

BENUTZERHANDBUCH FREEDSP-AURORA

REVISIONSÜBERSICHT

Revision	Beschreibung	Datum
v1.0.0	Initial Version	25 Jul 2019
v1.0.1	Regulatorische Information hinzugefügt	31 Jul 2019
v1.0.2	ESP32-Firmware aktualisieren via USB	30 Aug 2019
v1.0.3	Falsches Bild für X102 korrigiert, Pinbelegung USBi hinzugefügt, Anschluss der WiFi-Antenne hinzugefügt	13 Sep 2019
v1.1.1	webOTA hinzugefügt, AddOn-Konfiguration	10 Nov 2019
v2.0.0	4FIRs-Plugin hinzugefügt, Anschluß Volumepoti, WebApp, Schnellstart	9 Mar 2020
v2.0.1	Hinweis für Polaritätsinversion hinzugefügt	15 Mar 2020
v2.0.2	Fallback hinzugefügt	29 Mar 2020
v2.0.3	Hinweis für Send-Schaltfläche eingefügt	03 Apr 2020
v2.1.0	Neuorganisiertes Kapitel zur Konnektivität Konkretisierung empfohlene Betriebsbedingungen	09 Jun 2020
	Access Point Konfiguration hinzugefügt Abschaltung Wifi hinzugefügt SPDIF Output Routing hinzugefügt	18 Jul 2020

Revisionsübersicht	2
Über freeDSP-aurora	5
Wichtige Information	7
Features	8
SchnellStart	9
System Information	10
Blockdiagramm	10
Steckverbinder	11
Empfohlene Betriebsbedingungen	12
Optionale Eingangs- und Ausgangs-AddOns	13
FreeDSP-aurora zum Laufen bringen	14
Hardware-Installation	14
Software-Installation	14
Beispiele für Optionale Peripherie	23
Volume Potentiometer	24
Drehgeber	25
IR Receiver	26
Display	27
Arbeiten mit der Web Applikation	28
Übersicht	29
Config Device	31
Config WiFi	33
Upload Plugin	34
Store Preset	35
Export Preset	35
Import Preset	36
Master Volume	36
S/P-DIF-Ausgang	36
Fallback	36
Wifi ausschalten	36
DSP-Plugins	38
8channels	38

HomeCinema71	40
4FIRs	42
Update der Firmware via USB	44
Update vorbereiten	44
Firmware hochladen	45
Update der Firmware über webOTA	51
Hochladen der Firmware	51
Haftungsausschluss	53
GARANTIE	54
Regulatorische Informationen	55
Lizenzen	56
Nützliche Weblinks	58

ÜBER FREEDSP-AURORA

FreeDSP-aurora ist eine kostengünstige Echtzeit-Audiosignalverarbeitungslösung für Forscher, Do-it-yourself-Community und Audioenthusiasten. Das Modul kann in Deine eigenen Projekte integriert werden und wird ohne Gehäuse geliefert. Einfache Montage und einfache Programmierbarkeit stehen im Vordergrund. Es basiert auf dem DSP-Chip ADAU1452 von Analog Devices konfigurierbar über eine Webanwendung. Zusätzlich kann die Entwicklungsumgebung SigmaStudio verwendet werden. Das Programmiermodell von SigmaStudio ist funktionsblockbasiert – vergleichbar mit anderen grafischen Programmiersprachen wie PureData oder Max/MSP. Viele vorgefertigte Blöcke (z.B. Filter, Kompressoren, Effekte oder Logik) können per Drag & Drop in den Signalweg eingefügt werden. Wenn die enthaltenen Bibliotheken nicht über die erforderlichen Funktionen verfügen, können Low-Level-Blöcke, wie Multiplikatoren und Delays, miteinander verbunden werden, um benutzerdefinierte DSP-Plugins zu erstellen. Weitere Informationen findest Du auf der Website von Analog Devices (https://www.analog.com/en/design-center/evaluation-hardware-and-software/software/ss_sigst_02.html#software-overview).

FreeDSP-aurora bietet eine breite Palette von Signalverarbeitungsoptionen und Schnittstellen mit einfacher Programmierbarkeit. Es kann in verschiedenen Audioanwendungen eingesetzt werden, z.B. als

- Raumkompensation / System-EQ
- Digitale Frequenzweichen in aktiven Lautsprecherkonzepten
- Mehrbändige Dynamikverarbeitung
- Laufzeitkompensation / Phasenverschiebung
- Bassverstärkung
- Subwoofer-Integration
- Fortschrittliche Audioeffekteinheiten für Instrumente
- Stereo Image Widening
- ...

Eine XMOS XE216-512-TQ128 MCU wird verwendet, um eine USB Audio Class 2 kompatible Schnittstelle für einen Host-Computer mit MacOS, Linux oder Windows 10 zur

Verfügung zu stellen. Die UAC2-Schnittstelle stellt 8 Audioeingänge und 8 Audioausgänge zur Verfügung. Zusätzlich verfügt die XMOS MCU über einen ADAT-Ein-/Ausgang und einen Wordclock-Ein-/Ausgang.

Die ESP32 MCU steuert den Betrieb des DSP. Darüber hinaus bietet sie WiFi- und Bluetooth-Konnektivität und verarbeitet Peripherie wie Drehgeber, Display, Temperatursensor, PWM-gesteuerter Lüfter und IR-Sensor.

Im Rahmen des Projektes wird die Open-Source-Software auverdionControl veröffentlicht, die freeDSP-Aurora von macOS, Windows oder iOS aus steuert. Über die Steuerungssoftware kannst Du auf alle Parameter des hochgeladenen DSP-Plugins zugreifen. Aufgrund der Open-Source-Lizenzen kannst Du die Steuerungssoftware so modifizieren, dass sie Deine eigenen DSP-Plugins unterstützt.

Der komplette Schaltplan und die gesamte Software für das freeDSP-aurora-Board sind unter einer Creative Commons Attribution ShareAlike 4.0 International (CC BY-SA 4.0) Lizenz veröffentlicht, die die uneingeschränkte Nutzung und Modifikation des Moduls ermöglicht. Das bedeutet, dass erfahrene Benutzer ihre eigene Version des Boards erstellen, erweitern und verbessern können, solange sie freeDSP und auverdion namentlich nennen und ihre Designs unter der gleichen Lizenz veröffentlichen.

Die Marke freeDSP und das freeDSP-Logo unterliegen dem Copyright von Sebastian Merchel und Ludwig Kormann und dürfen nicht ohne ausdrückliche Genehmigung verwendet werden.

Die Marke auverdion unterliegt dem Copyright von Raphael Knoop und darf nicht ohne ausdrückliche Genehmigung verwendet werden.

Dieses Benutzerhandbuch ist unter der gleichen CC-Lizenz veröffentlicht.

WICHTIGE INFORMATION

Das freeDSP-Aurora-Board kann Signale erzeugen, die Dein Audiogerät beschädigen können. Bitte lies dieses Handbuch sorgfältig, bevor Du mit der Arbeit mit Deinem Board beginnst. Passe alle Hardware-Einstellungen an und konfiguriere Deine Software, bevor Du ein Audiogerät an freeDSP-aurora anschließt. Beginne immer mit der geringsten Lautstärke an Deinem Verstärker und erhöhe den Pegel langsam, um das Risiko einer Beschädigung Deines Audiosystems zu verringern.

FreeDSP-aurora wird Dir wie gesehen zur Verfügung gestellt. Auverdion gibt keine ausdrücklichen oder stillschweigenden Garantien in Bezug auf seine Funktionalität, Funktionsfähigkeit oder Nutzung, einschließlich, aber nicht beschränkt auf stillschweigende Garantien der Marktgängigkeit, der Eignung für einen bestimmten Zweck oder Rechtsverletzungen. Wir lehnen ausdrücklich jegliche Haftung für direkte, indirekte, Folge-, Neben- oder Sonderschäden ab, einschließlich, aber nicht beschränkt auf Umsatzeinbußen, entgangenen Gewinn, Verluste infolge von Betriebsunterbrechungen oder Datenverlust, unabhängig von der Art der Klage oder der Rechtstheorie, nach der die Haftung geltend gemacht werden kann, selbst wenn wir über die Möglichkeit oder Wahrscheinlichkeit solcher Schäden informiert wurden. Funktionen und Spezifikationen können ohne vorherige Ankündigung geändert werden.

Bitte beachte, dass freeDSP-aurora ein Open-Source-Projekt ist. Da freeDSP-aurora sehr flexibel ist, sind viele Anwendungen möglich. Fragen und neue Ideen können online mit anderen Nutzern diskutiert werden. Bitte verwende das Digital Line Level Subforum @ diyAudio.com oder das Elektronik Subforum @ www.diy-hifi-forum.eu¹, um mit anderen Personen in Kontakt zu treten, die mit freeDSP-aurora arbeiten. Bitte erstelle nur dann individuelle Themen für Dein Anliegen, wenn Du Dein Problem in den vorhandenen Themen nicht findest. Einige Fragen können durch sorgfältiges Lesen dieses Handbuchs beantwortet werden.

Dieses Handbuch bezieht sich auf Firmware Version 2.1.0.

¹ s. Kapitel Nützliche Web Links

FEATURES

- Analog Devices ADAU1452, 294.912 MHz, 32-bit SigmaDSP
 - 6144 SIMD Instruktionen per Sample @ 48 kHz fs
 - 40kWords Data RAM
 - 800 ms Digital Audio Delay Pool @ 48 kHz fs
 - 8 Stereo ASRCs mit 139 dB DNR
- XMOS XE216-512-TQ128 für Multichannel Bidirectional Audio Streaming
- ESP32 für WiFi oder Bluetooth
- AKM AK4458 32bit-DAC
- AKM AK5558 32bit-ADC
- Hardwareseitig unterstützte Abtastraten: 44.1 kHz bis 192 kHz
- 8 analoge symmetrische Eingänge, +6 dBu
- 8 analoge symmetrische Ausgänge, +6 dBu
- S/P-DIF Ein- und Ausgang
- ADAT Ein- und Ausgang
- Wordclock Ein- und Ausgang
- Unterstützung von Display, Drehgeber, Volumepotentiometer, Temperatursensor, PWM-gesteuerter Lüfter, IR-sensor
- Ein freeDSP-Expansion-Anschluß
- USB Audio Class 2 bidirectional Streaming mit 8 Ein- und 8 Ausgangskanälen, full-duplex. Kompatibel mit ASIO-Treibern unter Windows 10 und treiberlos unter macOS und Linux.
- Konfiguration unter Windows, macOS, iOS via Webanwendung, kompatibel mit Safari, Chrome und Firefox.
- Verbindung zum DSP über WiFi
- Boardabmessungen: 110 mm x 110 mm

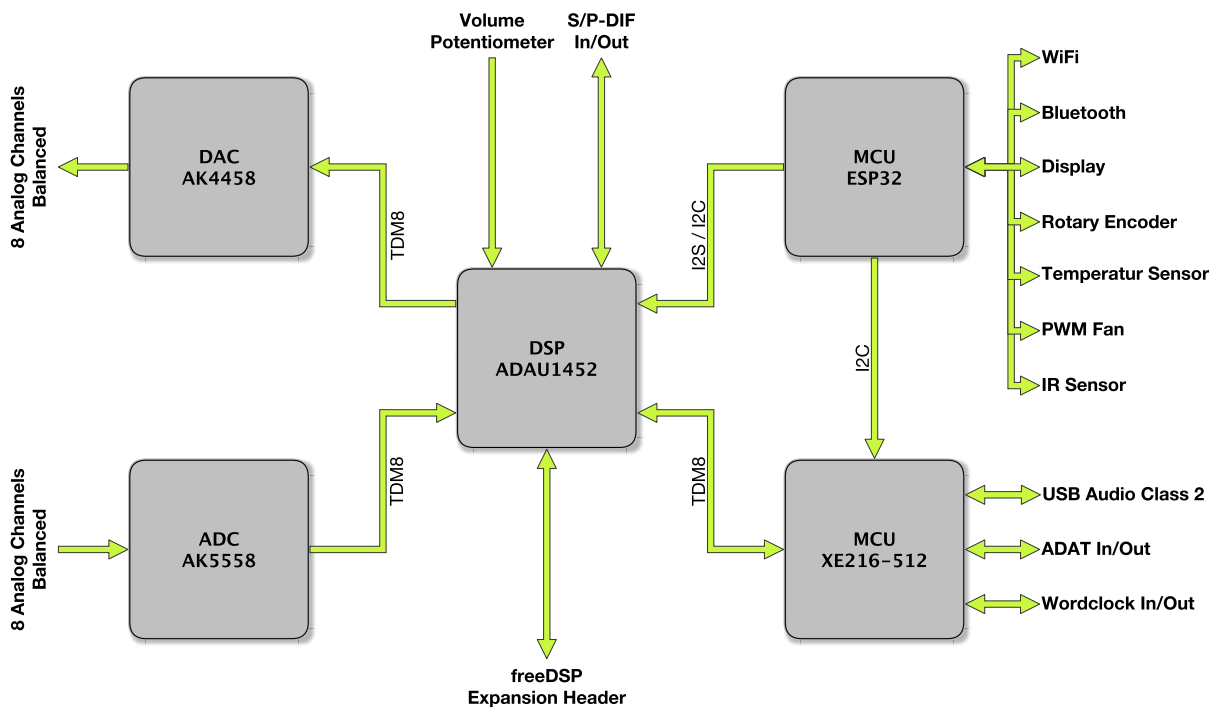
SCHNELLSTART

Für einen Schnellstart mit Deinem brandneuen freeDSP-aurora musst Du nur die folgenden Schritte durchführen:

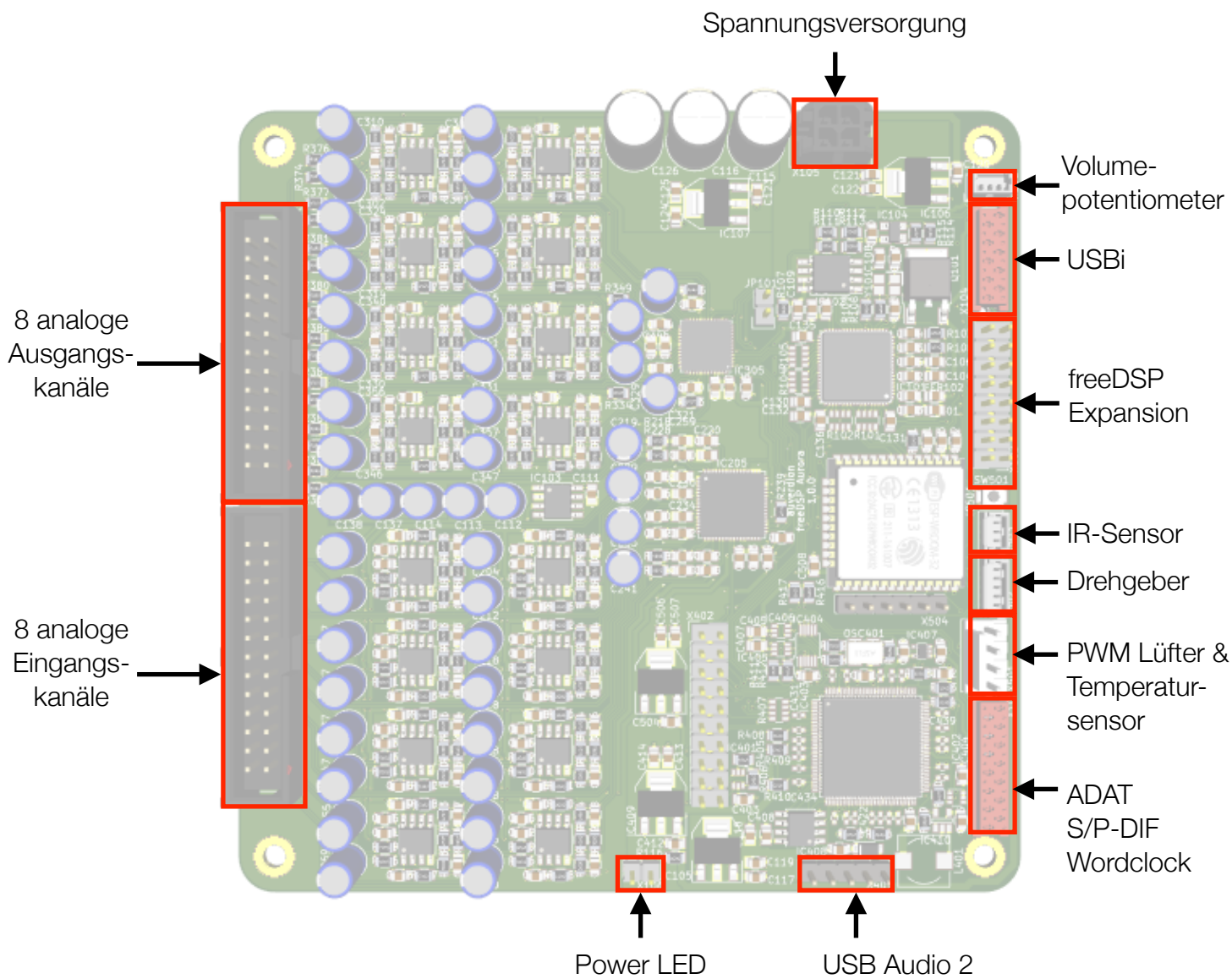
1. Hol Dir etwas Schokolade.
2. Verbinde Dein AddOn (falls Du eines hast) mit Deinem freeDSP-aurora.
3. Schließe Deine Audiogeräte an freeDSP-aurora (oder an das AddOn) an.
4. Schließe X105 an Deine Stromversorgung an.
5. Schließe die WiFi-Antenne an.
6. Iss etwas Schokolade.
7. Schalte Deinen freeDSP-aurora ein.
8. Verbinde Deinen Computer mit dem Access Point *AP-freeDSP-aurora*.
9. Öffne Safari, Firefox oder Chrome und gebe 192.168.5.1 in das URL-Feld ein.
10. Hol Dir eine Tasse Kaffee und iß den Rest der Schokolade.
11. Viel Spaß mit Deinem DSP!

SYSTEM INFORMATION

BLOCKDIAGRAMM



STECKVERBINDER



EMPFOHLENE BETRIEBSBEDINGUNGEN

	Min	Typ	Max	Einheit	Bemerkung
Versorgungsspannung	6.5	7	10	Vdc	
Eingangslevel		6		dBu	AddOn kann anderen Wert aufweisen
Ausgangslevel		6		dBu	AddOn kann anderen Wert aufweisen

Absolute Maximumwerte

Item	Min	Typ	Max	Unit	Notes
Supply Voltage	6		12	Vdc	

Hinweis: Ein Betrieb an oder über die in der obigen Tabelle angegebenen Grenzen hinaus kann zu dauerhaften Schäden am Gerät führen, und ein normaler Betrieb ist bei diesen Extremwerten nicht gewährleistet.

FreeDSP-aurora muss in einem Gehäuse mit ausreichendem Luftstrom untergebracht werden. Bitte montieren Sie die Leiterplatte mit Abstandshaltern auf einer festen Unterlage. Keine der vier Befestigungsbohrungen ist mit einer Spannung oder einem Signal auf der Platine verbunden. EMV-Vorschriften sind zu beachten.

OPTIONALE EINGANGS- UND AUSGANGS-ADDONS

FreeDSP-aurora wurde entwickelt, um so viele Anwendungen wie möglich zu unterstützen. Daher befinden sich alle Ein- und Ausgänge auf Stiftheimleisten oder Anschlüssen für Flachbandkabel. Auf diese Weise kann der Benutzer die Frontends an seine Bedürfnisse anpassen. Für dieses Projekt werden einige AddOn-Platinen zur Verfügung stehen. Diese Platinen decken die gängigsten Eingangs- und Ausgangskonfigurationen ab, z.B. aktive Mehrweglautsprecher oder ein 8-Kanal-Lautsprechermanagement oder Taster und Anzeigen zur Benutzerinteraktion. Bitte informieren Sie sich im github-Repository und/oder auf der Website über die AddOn-Platinen.

FREEDSP-AURORA ZUM LAUFEN BRINGEN

HARDWARE-INSTALLATION

Bevor Du freeDSP-aurora verwenden kannst, musst Du möglicherweise einige Hardwareverbindungen herstellen. Die Anschlüsse variieren je nach gewünschter Anwendung. Nicht immer werden alle Verbindungen benötigt. Zumindest musst Du aber die WiFi-Antenne und die Stromversorgung anschließen, damit Dein freeDSP-Aurora funktioniert.

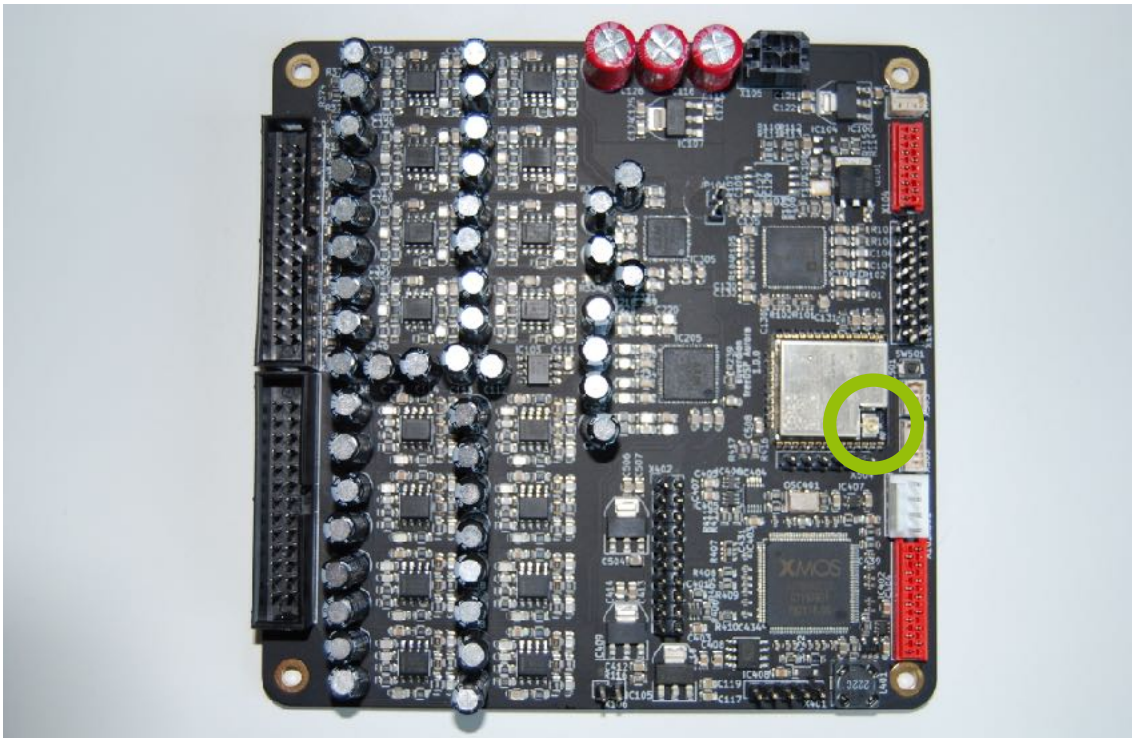
SOFTWARE-INSTALLATION

USB-Treiberinstallation

FreeDSP-aurora wurde so konzipiert, dass es konform mit der UAC2-Spezifikation ist. Unter MacOS und Linux musst Du daher keinen Treiber installieren. Windows 10 wird ebenfalls mit einem UAC2-Treiber geliefert, aber Du musst möglicherweise zusätzliche Software wie das kostenlose asio4all installieren und Deine Audiosoftware muss ASIO unterstützen. Bitte beachte, dass ASIO nur dann benötigt wird, wenn Du die 8 Eingangskanäle für eine Audioaufnahme nutzen willst. Wenn Du freeDSP-aurora nur verwenden möchtest, um Audiodaten an Deine Audiogeräte zu streamen, ist ASIO nicht erforderlich und Du kannst die asio4all-Installation überspringen.

WiFi-Antenne

Dein freeDSP-aurora wurde mit einer WiFi-Antenne geliefert. Wenn Du Deinen DSP über WiFi steuern möchtest, musst Du die Antenne am Antennenanschluss auf dem WiFi-Modul (ESP32) anschließen.



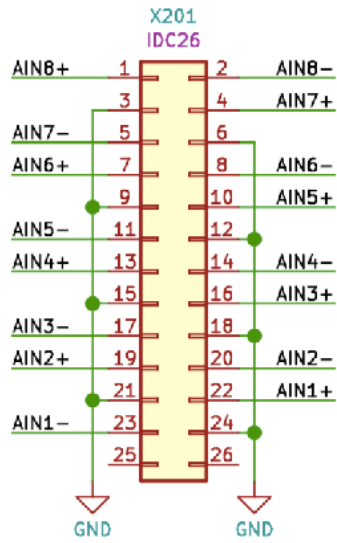
Analoge Audioanschlüsse

Die analogen Audioeingänge sind an der Stiftleiste X201 angeschlossen. Die Audioeingänge sind für einen symmetrischen Betrieb bei einem maximalen Eingangspegel von +6 dBu ausgelegt. Unsymmetrische Quellen können ebenfalls angeschlossen werden, indem der negative Eingang mit GND verbunden wird. Im letzteren Fall mußt Du möglicherweise die Verstärkung der Eingangsstufe ändern, um das Signal-Rausch-Verhältnis zu verbessern. Alternativ kannst Du auch eine Konvertierungsschaltung verwenden, wenn Deine Audioquellen einen anderen Anschluss verwenden (z.B. unsymmetrisch) oder einen anderen Pegel haben.

Die analogen Audioausgänge sind an der Stiftleiste X301 angeschlossen. Die Audioausgänge sind für den symmetrischen Betrieb bei einem maximalen Ausgangspegel von +6 dBu ausgelegt. Bei unsymmetrischen Empfängern läßt Du den negativen Ausgang unverbunden. Im letzteren Fall mußt Du möglicherweise die Verstärkung der Endstufe ändern, um das Signal-Rausch-Verhältnis zu verbessern. Alternativ kannst Du auch eine Konvertierungsschaltung verwenden, wenn die angeschlossenen Geräte einen anderen Anschluss verwenden (z.B. unsymmetrisch) oder einen anderen Pegel haben. Wenn Du Audioverbindungen herstellst, vergewissere Dich, dass die Geräte ausgeschaltet sind, um Schäden zu vermeiden.

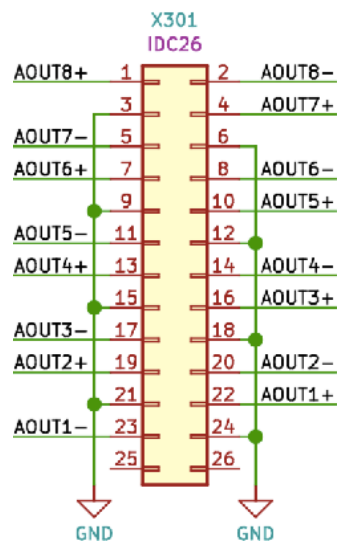
Die Verstärkung der analogen Audioeingangs- und Audioausgangsstufe kann nur durch Ändern der Widerstände auf der Platine auf einen anderen Wert geändert werden.

Steckertyp: IDC26, 2.54 mm Pitch, Bud Industries, BC-32677



Pin 1

Pinbelegung analoge Eingänge



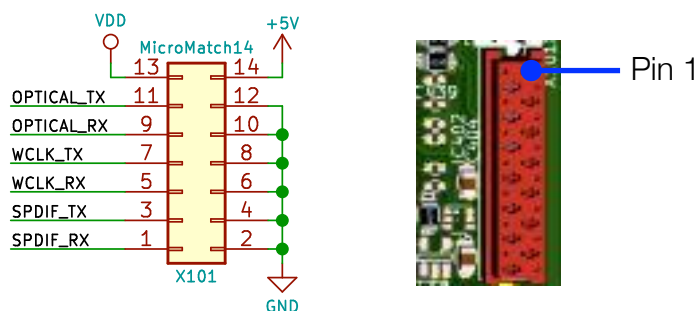
Pin 1

Pinbelegung analoge Ausgänge

Digitale Audioanschlüsse

Am Anschluss X101 kannst Du Deine digitalen Audioanschlüsse wie S/P-DIF-Eingang und -Ausgang und ADAT-Eingang und -Ausgang anschliessen. Der Wordclock Ein- und Ausgang kann auch an X101 angeschlossen werden.

Steckertyp: MicroMatch-14, 2.54 mm pitch, TE Connectivity AMP Connectors, 1-215079-4

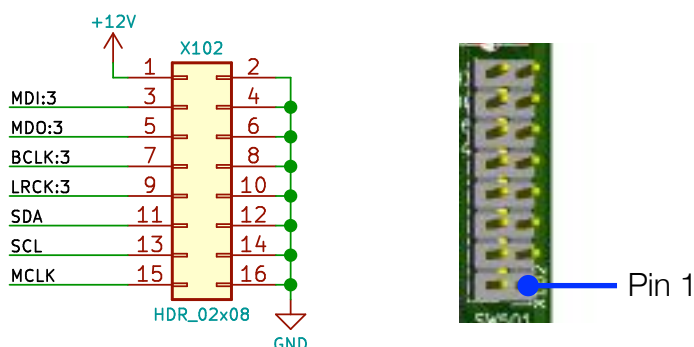


Pinbelegung digitale Audioanschlüsse

FreeDSP-Expansion-Anschluss

X102 ist die Stiftleiste für zusätzliche Ein- und Ausgangskarten. Die Pinbelegung entspricht der Expansion-Header-Spezifikation des freeDSP-Projekts. Wenn Du ein I2C-Display anschließen möchtest, schließe es bitte ebenfalls an diese Stiftleiste an.

Steckertyp: Stiftleiste 2 x 8 pos, 2.54 mm pitch, Sullins Connector Solutions, PRPC008DAAN-RC

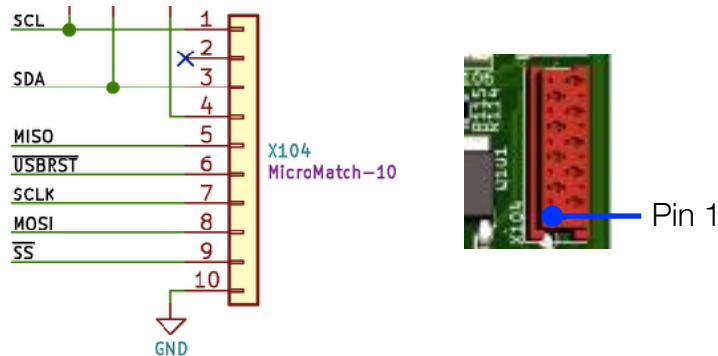


Pinbelegung freeDSP-Expansion-Anschluss

USBi-Anschluss

Am Anschluss X104 kannst Du einen USBi-Programmer anschließen. Die Pinbelegung entspricht der des Programmers von Analog Devices, aber Du musst ein Flachbandkabel mit ein MicroMatch-Stecker an einer Seite bauen.

Steckertyp: MicroMatch-10, 2.54 mm pitch, TE Connectivity AMP Connectors, 1-215079-0



Pinbelegung USBi-Anschluss

Lüfter und Temperatursensor

Am Stecker X501 kannst Du einen PWM-gesteuerten Lüfter anschließen. Verwende den Sense-Pin zum Anschluss eines Temperatursensors (z.B. NTC).

Steckertyp: KK-100, 4 pos, 2.54 mm pitch, Molex, 0022232041



Pinbelegung Lüfter und Temperatursensor

Drehgeber

Am Stecker X502 kannst Du einen Drehgeber mit oder ohne Drucktaster anschließen.

Steckertyp: PicoBlade, 5 pos, 1.25 mm pitch, Molex, 530470510



Pinbelegung Drehgeber

IR-Sensor

Am Stecker X503 kannst Du eine Infrarotempfängsdiode anschließen.

Steckertyp: PicoBlade, 3 pos, 1.25 mm pitch, Molex, 530470310



Pinbelegung IR-Sensor

Volume Potentiometer

Am Steckverbinder X103 kannst Du ein Lautstärkepotentiometer zur Regelung der Master-Lautstärke anschließen. Bitte verbinde den Mittelabgriff des Potentiometers mit Pin 2 von X103 und die beiden anderen Abgriffe mit Pin 1 und 3. Wenn die Drehrichtung des Potentiometers nicht stimmt, mußt Du die Kabel an Pin 1 und Pin 3 vertauschen.

Connector: PicoBlade, 3 pos, 1.25 mm pitch, Molex, 530470310



Pinbelegung Master Volume

USB-Anschluss

Deinen Computer verbindest Du mit der Stiftleiste X401 für UAC2. Bitte verwende dazu handelsübliche Kabelkonfektionierungen (typischerweise in Computerhardware verwendet). Erkundige Dich immer beim Hersteller über die Pinbelegung, da sonst leicht Schäden an Deinem Computer oder an freeDSP-Aurora verursacht werden können. Normalerweise können die GND-Pins 4 und 5 durch einen schwarzen Draht identifiziert werden, aber Du kannst nie sicher sein, wenn Du nicht die Herstellerangaben des Steckverbinders überprüft hast.

Steckertyp: Stiftleiste, 5 pos, 2.54 mm pitch, Sullins Connector Solutions,

PRPC005SAAN-RC



Pinbelegung USB-Anschluss

Power-LED

An diesem Anschluss kannst Du eine LED anschließen, um den Ein-/Aus-Schaltzustand anzuzeigen.

Steckertyp: Header, 2 pos, 2.54 mm pitch, Würth Electronics Inc., 61300211121



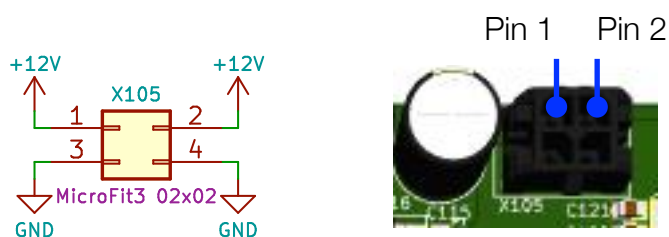
Pinbelegung Power-LED

Spannungsversorgung

FreeDSP-aurora benötigt eine Spannungsversorgung an X105. Zusammen mit dem Board hast Du ein Kabel für die Spannungsversorgung erhalten. Die weißen Adern kennzeichnen die positive Spannung, die schwarzen Adern sind GND.

Achtung: Schalte die Spannungsversorgung erst ein, wenn alle Verbindungen hergestellt sind und Du alles noch einmal überprüft hast.

Steckertyp: MicroFit, 2 x 2 pos, 3 mm pitch, Molex, 0430450428



Pinbelegung Spannungsversorgung

BEISPIELE FÜR OPTIONALE PERIPHERIE

In diesem Kapitel findest Du einige Beispiele für den Anschluss optionaler Peripherie. Bitte beachte, dass dies nur Vorschläge sind. Du kannst jederzeit andere Komponenten ausprobieren. Für einige Alternativen (z.B. Displays) musst Du möglicherweise die Firmware ändern, andere wie Lautstärkepotentiometer oder Encoder funktionieren ohne Änderung. Wir haben fertige Module aus der Maker-Szene verwendet. Das macht es einfacher, weil Du nur noch die Kabelverbindungen herstellen musst. Natürlich kannst Du jederzeit Deine eigenen Peripheriemodule entwerfen.

VOLUME POTENTIOMETER

An X103 kannst Du ein Potentiometer zur Lautstärkeregelung anschließen. Die Verdrahtung ist fast selbsterklärend: Verbinde den Mittelabgriff des Potentiometers mit Pin 2 von X103 und die beiden anderen Anschlüsse des Potentiometers mit Pin 1 und 3 von X103. Wenn das Drehverhalten des Potentiometers invertiert ist, vertausche die Drähte an Pin 1 und 3 von X103.

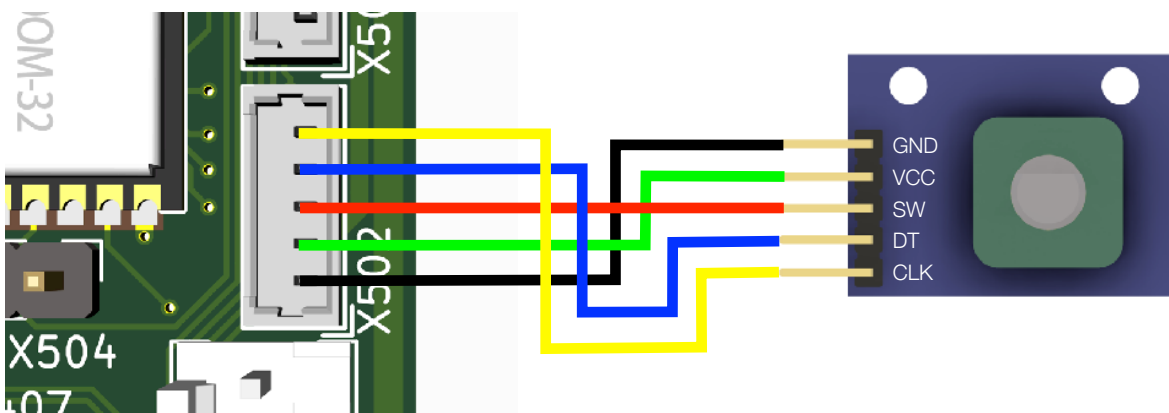
Du kannst ein beliebiges Potentiometer mit einem Wert zwischen 10K und 20K und einer von Dir bevorzugten Widerstandscharakteristik verwenden. Bei AddOn A wird z.B. ein ALPS RK09K1110-20 verwendet.

Bitte beachte: Das Lautstärkepotentiometer arbeitet unabhängig von der Master-Volume-Einstellung. Die Master-Volume wird ausschliesslich entweder durch die Web-Anwendung oder den Drehgeber eingestellt. Um das Lautstärkepotentiometer nutzen zu können, musst Du es im Dialog Config Device aktivieren (siehe Kapitel Arbeiten mit der Web Applikation).

DREHGEBER

An X502 kannst Du einen Drehgebermodul wie das KY-040 anschließen. Dieses Modul wird bereits mit den erforderlichen Pull-Up-Widerständen geliefert und ist bei verschiedenen Händlern erhältlich, z.B. hier:

https://www.az-delivery.de/products/drehimpulsgeber-modul?_pos=1&_sid=642f6443a&_ss=r



Der Drehgeber ist aktiviert, sobald Du ihn anschliesst. Die Standardfunktionen sind:

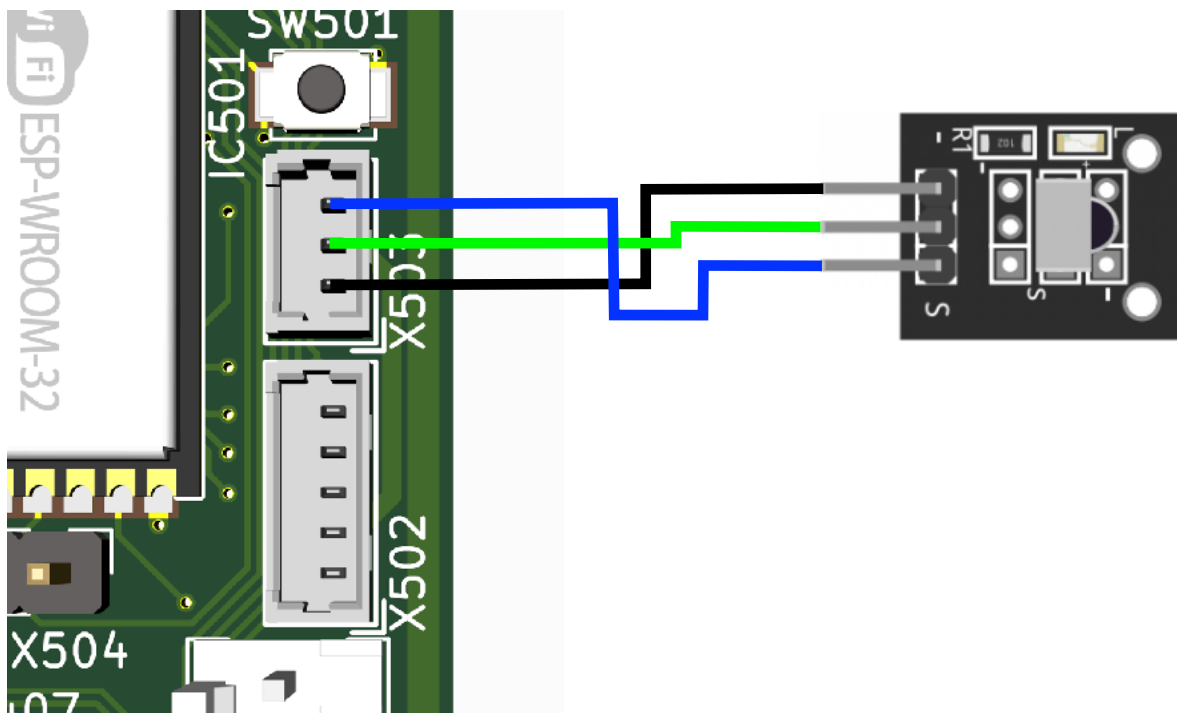
Links/rechts drehen: Verringern/Erhöhen der Master-Volume oder Umschalten zwischen den Presets.

Drücken: Umschalten zwischen Master-Volume-Modus und Preset-Auswahl-Modus.

IR RECEIVER

On X503 you can connect a IR receiving module like the KY-022, which is available from several shops, eg. here:

https://www.az-delivery.de/products/ir-empfanger-modul?_pos=2&_sid=c79b147b1&_ss=r



DISPLAY

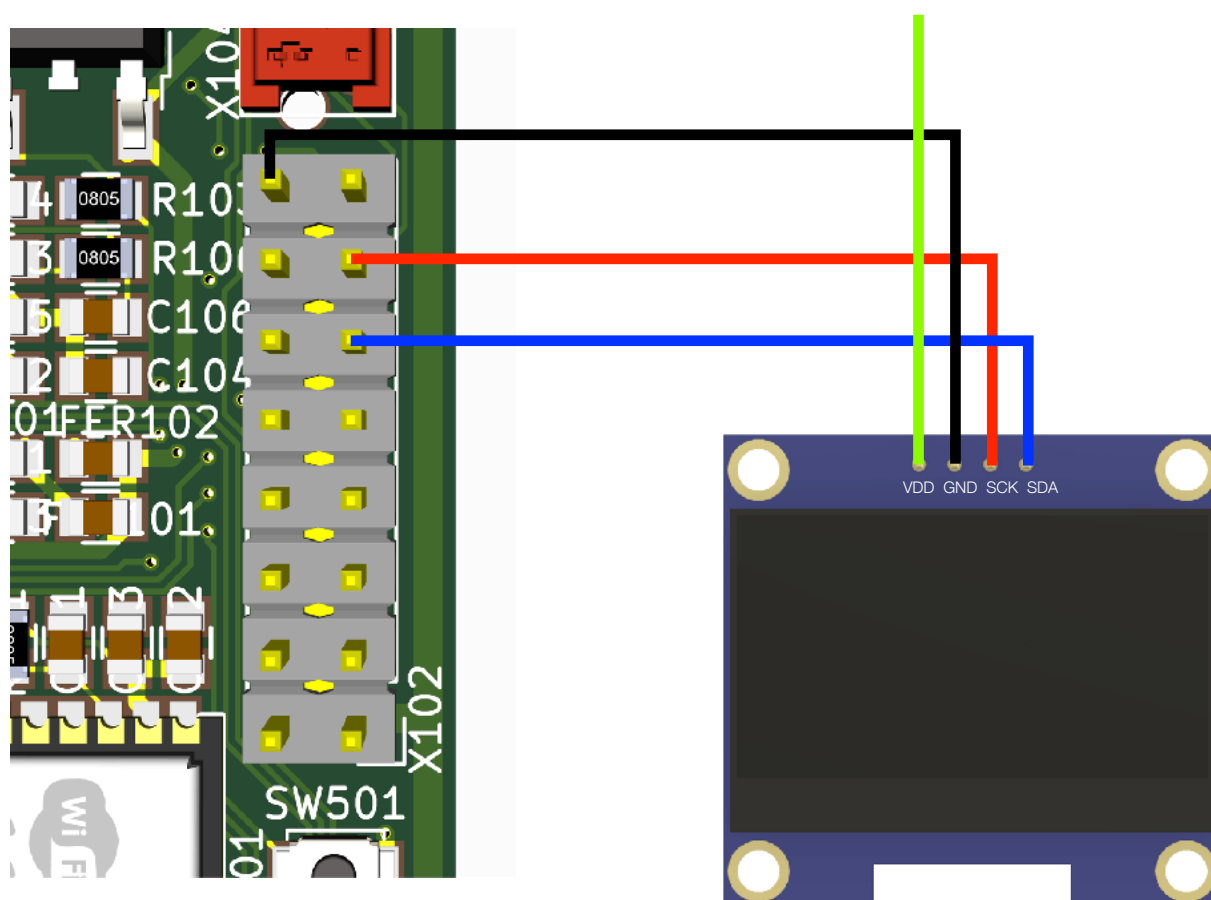
Dein freeDSP-aurora unterstützt ein monochromes Display mit 128 x 64 Pixeln, das von einem SH1106-Controller über den I2C-Bus gesteuert wird. Ein solches Display kannst Du z.B. von hier beziehen:

https://www.az-delivery.de/products/1-3zoll-i2c-oled-display?_pos=15&_sid=98d3e8a33&_ss=r

Die Verdrahtung ist in der Zeichnung unten dargestellt. GND und die I2C-Signale kannst Du an X102 abgreifen, die erforderlichen +3,3V (VDD) für das Display erhältst Du von Pin 2 von X502 oder Pin 2 von X501.

Falls X102 belegt ist, kannst Du alternativ GND, SCL, SDA von X104 erhalten.

Wenn Du ein anderes Display verwenden möchtest (z.B. eine andere Größe oder ein Multicolor-Display), musst Du den Treiber im Quellcode der ESP32-Firmware ändern.



ARBEITEN MIT DER WEB APPLIKATION

Dein freeDSP-aurora hat einen kleinen Webserver, der eine Webanwendung hostet. Diese Webanwendung steuert den Betrieb Deines freeDSP-aurora. Du kannst alle Einstellungen Deines freeDSP-Aurora konfigurieren und steuern und neue DSP-Plugins hochladen.

Um die Webanwendung zu starten, verbinde Deinen Computer oder Tablet mit dem WiFi-Accesspoint AP-freeDSP-aurora über eine Ad-hoc-WiFi-Verbindung, öffne Deine bevorzugten Webbrowser (Safari, Chrome oder Firefox) und gib <http://192.168.5.1> als URL ein. Wie Du eine Ad-hoc-WiFi-Verbindung mit Deinem Computer herstellst, kannst Du der Dokumentation Deines Betriebssystems entnehmen².

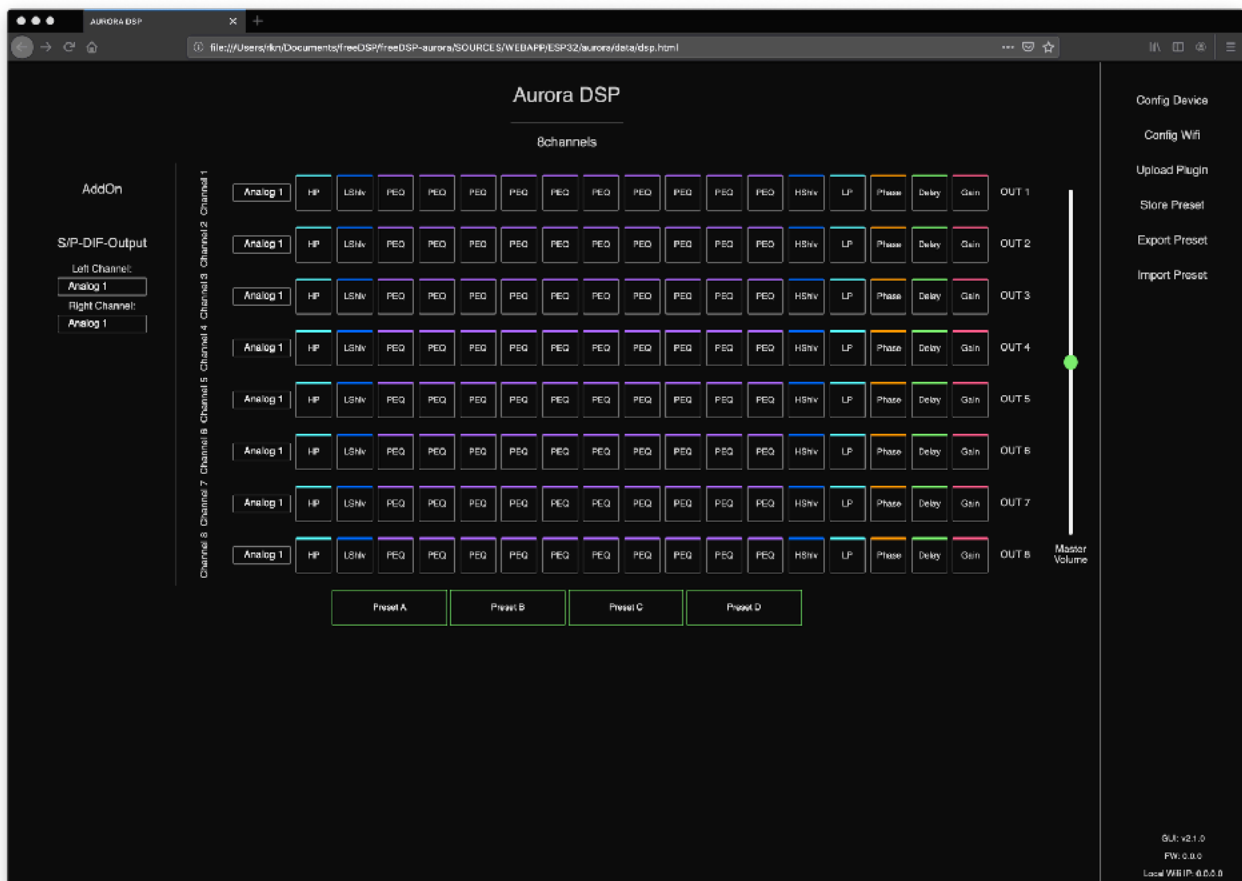
Hinweis: Wenn Du Dein freeDSP-aurora bereits für Dein lokales WiFi konfiguriert hast (siehe unten), brauchst Du keine Verbindung zum Accesspoint herzustellen. Dein Router³ hat Deinem Board eine IP-Nummer zugewiesen. Gib diese IP-Nummer in das URL-Feld Deines Browsers ein.

² Siehe Kapitel Nützliche Weblinks

³ Bitte entnimm dem Handbuch Deines Routers, wie Du die IP, die Dein Router freeDSP-aurora zugewiesen hat, anzeigen kannst.

ÜBERSICHT

Wenn Du die Webanwendung auf Deinem freedSP-aurora öffnest, siehst Du die Benutzeroberfläche (UI) des aktuell installierten DSP-Plugins.



Die Benutzeroberfläche ist für jedes DSP-Plugin leicht unterschiedlich. Auf der linken Seite siehst Du das AddOn-Steuerelement. Abhängig von Deinem AddOn werden zusätzliche Konfigurationsoptionen angezeigt.

Darunter siehst Du die Konfiguration für den S/P-DIF-Ausgang.

In der Mitte siehst Du die Filterfunktionen, die das DSP-Plugin zur Verfügung stellt.

Normalerweise sind sie in einer Zeile pro Kanal gruppiert. Immer wenn Du eine Änderung an einem Filter vornehmen willst, mußt Du auf den Filterblock klicken. Dadurch öffnet sich ein neuer Dialog, in dem Du die Änderungen vornehmen und auf Deinem freedSP-Aurora speichern kannst.

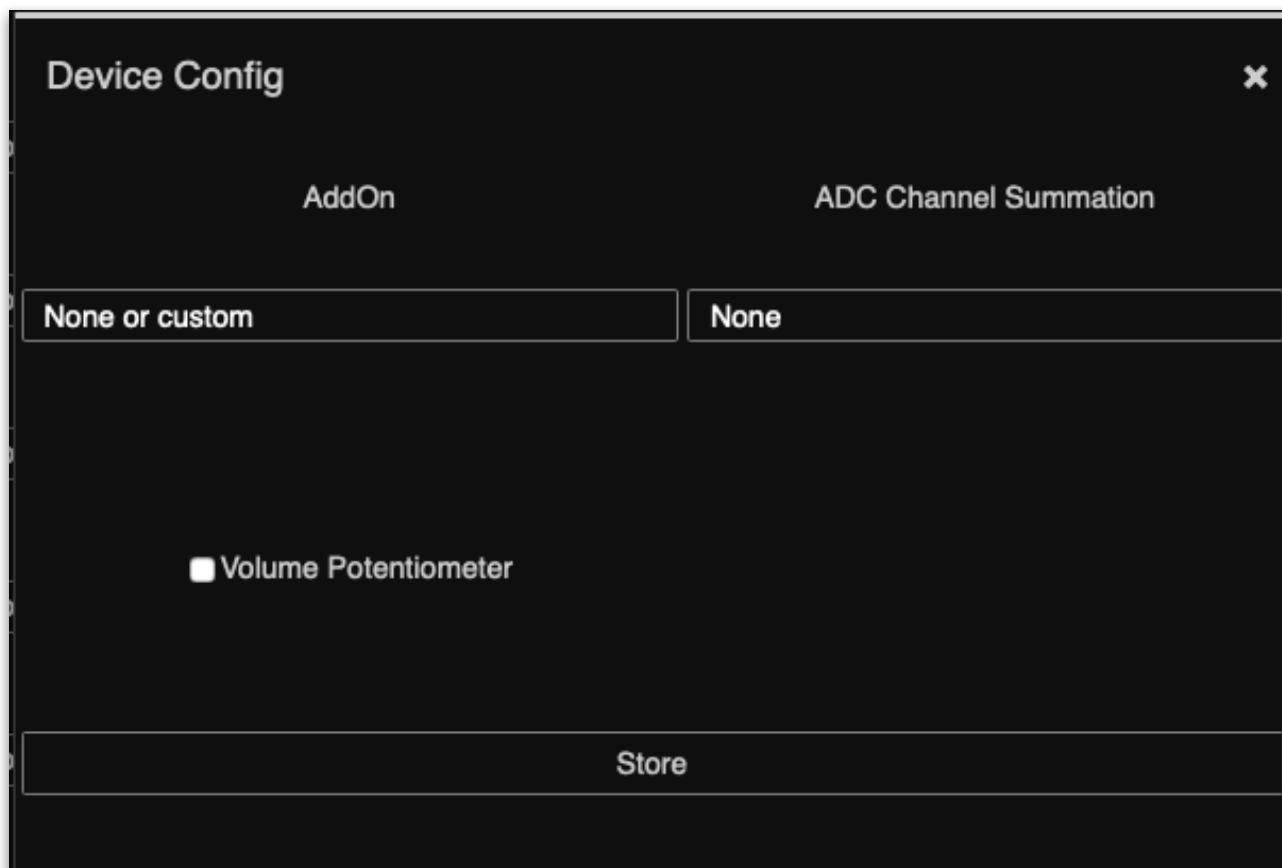
Auf der rechten Seite der Plugin-Benutzeroberfläche befindet sich normalerweise der Master-Volume-Regler.

Unterhalb der Filterblöcke findest Du die Schaltflächen zum Umschalten der Presets. Für das aktuell gewählte Preset wird der Button mit grünem, gefülltem Hintergrund angezeigt.

Auf der rechten Seite siehst Du eine Menüleiste mit weiteren Funktionen.

CONFIG DEVICE

Durch Klicken auf *Config Device* kannst Du den Gerätekonfigurationsdialog öffnen:



Hier kannst Du einige grundlegende Einstellungen für die Konfiguration Deines freeDSP-aurora vornehmen.

AddOn

Hier kannst Du das AddOn auswählen, das Du mit Deinem freeDSP-aurora verbunden hast.

ADC Channel Summation

Der AD-Wandler Deines freeDSP-aurora bietet eine Kanalsummationsfunktion. Diese Funktion verbessert den Dynamikbereich und die S/N-Leistung durch Mittelwertbildung aller Eingangssignale mehrerer Kanäle. In diesem Fall müssen die Eingangssignale gleich sein.

None: Dies ist der normale Modus. Es wird keine Summierung durchgeführt, alle 8 Kanäle stehen dem DSP zur Verfügung.

- 8 to 4: Zwei Kanäle werden gemittelt. Dies verbessert den Dynamikbereich und S/N um 3 dB. Das Summierungsergebnis wird nur auf Analog 1, 2, 3, 4 ausgegeben.
- 8 to 2: Vier Kanäle werden gemittelt. Dies verbessert den Dynamikbereich und S/N um 6 dB. Diese Summierungsergebnisse werden nur auf Analog 1 und 2 ausgegeben.
- 8 to 1: Acht Kanäle werden gemittelt. Dies verbessert den Dynamikbereich und S/N um 9 dB. Dieses Summierungsergebnis wird nur auf Analog 1 ausgegeben.

Volume Potentiometer

Wenn Du ein Potentiometer an X103 angeschlossen hast, kannst Du es mit dieser Option aktivieren.

Nachdem Du auf *Store* geklickt hast, werden Deine Einstellungen an Deinen freeDSP-aurora gesendet und nichtflüchtig gespeichert.

CONFIG WIFI

Wenn Du Deinen freeDSP-aurora zu Deinem lokalen WiFi-Netzwerk hinzufügen möchtest, klicke auf *Config WiFi*. Dies öffnet den WiFi-Konfigurationsdialog.



The screenshot shows a 'WiFi Config' dialog box with the following elements:

- Title bar: WiFi Config (with a close button 'x')
- Input field: SSID
- Input field: Password
- Input field: Password Access Point
- Input field: Name Access Point
- Button: Store WiFi
- Button: Store AP Config

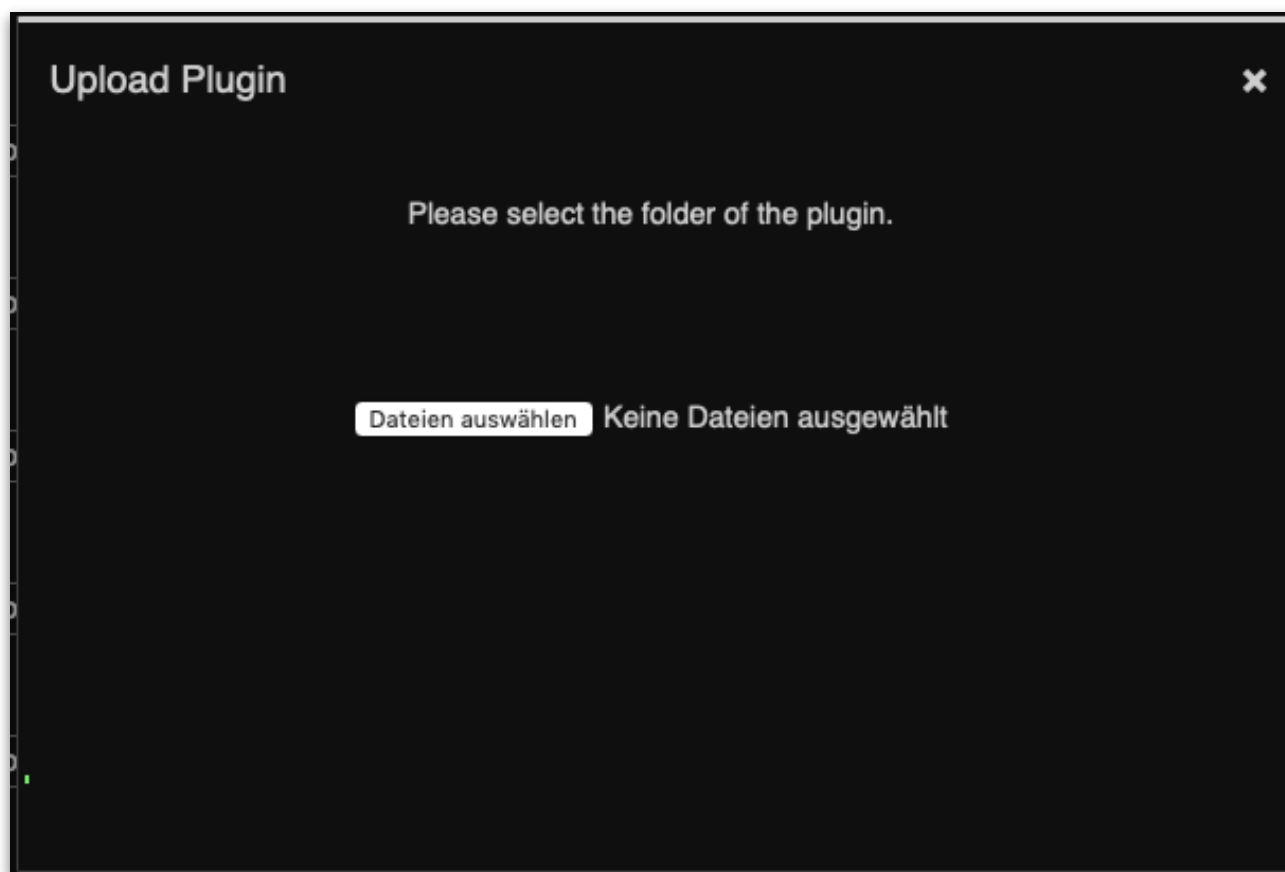
Jetzt kannst Du die SSID Deines WiFi-Netzwerks und das Passwort eingeben. Sobald Du auf *Store WiFi* klickst, werden Deine Eingaben an Dein Board gesendet und nichtflüchtig gespeichert. Nach einem Neustart Deines freeDSP-aurora wird eine IP-Nummer von Deinem Router angefordert. Du kannst nun über Dein Netzwerk zugreifen, indem Du die zugewiesene IP in das URL-Feld Deines Browsers eingibst. In diesem Fall brauchst Du Dich nicht mehr mit dem Access Point *AP-freeDSP-aurora* zu verbinden.

Standardmäßig ist der Access Point Deines freeDSP-aurora ungeschützt. Das heißt, jeder kann sich mit ihm verbinden. Wenn Du den Zugang einschränken möchtest, kannst Du ein Passwort für den Access Point hinzufügen. Gib Dein gewähltes Passwort in das Feld *Password Access Point*. Immer wenn jemand versucht, sich über den Access Point mit Deinem freeDSP-aurora zu verbinden, wird dieses Passwort verlangt. Wenn Du das Feld leer lässt, ist der Access Point nicht (mehr) durch ein geschützt.

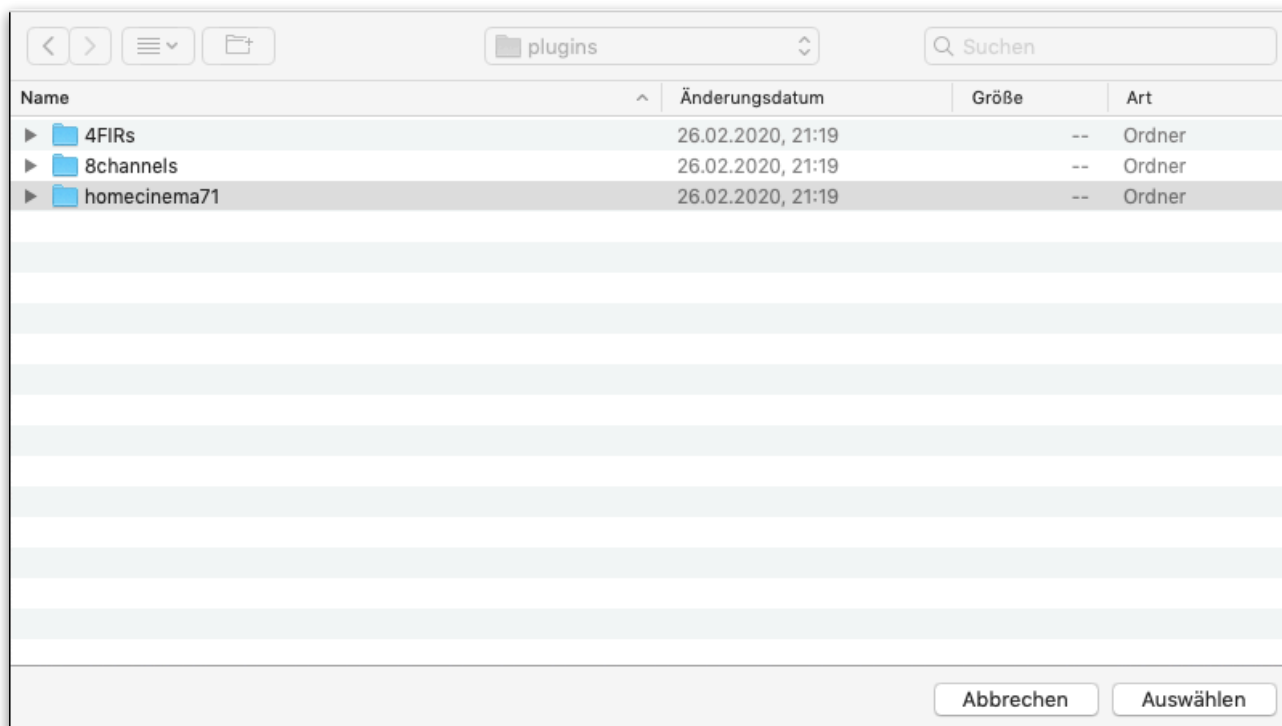
Im Feld *Name Access Point* kannst Du einen beliebigen Namen für den Access Point eingeben. Das kann hilfreich sein, wenn Du mehrere freeDSP-Auroras betreibst. Alle Deine Access-Point-Einstellungen werden nach dem Klicken auf *Store AP Config* gespeichert und nach einem Neustart von freeDSP-aurora sind sie aktiv.

UPLOAD PLUGIN

Ein neuer freeDSP-aurora wird mit installiertem 8-Kanal-DSP-Plugin ausgeliefert. Wenn Du ein anderes DSP-Plugin installieren möchtest, klicke auf *Upload Plugin*. Dies öffnet ein neues Dialogfenster zur Auswahl eines neuen Plugins.



DSP-Plugins sind in Verzeichnisse gepackt. Klicke auf *Select Files*, um einen Dateidialog zu öffnen, und navigiere zu dem Ort, an dem Du das DSP-Plugin gespeichert hast (z.B. an dem Ort der heruntergeladenen Version). Bitte beachte, dass Du den Ordner Deines Plugins auswählen mußt.



STORE PRESET

Jede Parameteränderung, die Du vornimmst, wird an Dein freeDSP-aurora-Board gesendet. Du kannst die Änderungen sofort hören. Deine Änderungen werden jedoch nicht sofort dauerhaft auf Deinem freeDSP-aurora-Board gespeichert. Wenn Du den Strom aus- und wieder einschaltest, gehen Deine Einstellungen verloren.

Wenn Du mit Deinen Einstellungen zufrieden bist und sie auf Deinem freeDSP-aurora-Board speichern möchtest, klicke auf *Store Preset*. Dadurch werden alle Einstellungen für das aktuell gewählte Preset auf Deinem freeDSP-aurora-Board gespeichert. Nach einem Neustart des freeDSP-aurora durch einen Ausschalt-Einschalt-Zyklus werden die neuen Einstellungen in den DSP geladen.

EXPORT PRESET

Für jedes Preset kannst Du die Parametereinstellungen exportieren und in einer Datei auf Deiner lokalen Festplatte speichern, indem Du auf *Export Preset* klickst.

Hinweis: Du mußt Deine Parametereinstellungen zuerst speichern, da die Exportfunktion die Einstellungen aus dem nichtflüchtigen Speicher Deines freeDSP-aurora exportiert.

IMPORT PRESET

Für jedes Preset kannst Du die Parametereinstellungen aus einer Datei auf Deiner lokalen Festplatte importieren, indem Du auf *Import Preset* klickst.

MASTER VOLUME

Mit dem Lautstärkereglern auf der rechten Seite der Plugin-Ansicht kannst Du die Master-Lautstärke für alle Ausgabekanäle einstellen. Dies ist die globale Master-Lautstärke für das aktuell ausgewählte Preset.

S/P-DIF-AUSGANG

Für jeden der beiden Kanäle des S/P-DIF-Ausgangs kannst Du aus der Liste eine Quelle auswählen. Das Audiosignal dieser Quelle wird dann auf den ausgewählten Kanal des S/P-DIF-Ausgangs weitergeleitet.

FALLBACK

Falls aus irgendeinem Grund (z.B. Spannungsausfall) der Upload eines Plugins fehlgeschlagen ist, kannst Du es über den Fallback-Zugang erneut hochladen. Dazu musst Du Deinen Computer mit dem Access Point *AP-freeDSP-aurora* verbinden und in Deinem Browser die URL <http://192.168.5.1/fallback> eingeben. Hier kannst Du erneut den Ordner Deines Plugins auswählen und das Plugin anschliessend hochladen.

WIFI AUSSCHALTEN

Du kannst WiFi komplett ausschalten, indem Du Pin 3 von X502 während des Hochfahrens mit GND (Pin 1, X501) verbindest. Wenn Du einen Drehgeber mit einem Druckknopf angeschlossen hast, halte den Druckknopf während des Bootens gedrückt. Sobald freeDSP-aurora gebootet ist, entferne die Verbindung bzw. lasse den Druckknopf los.

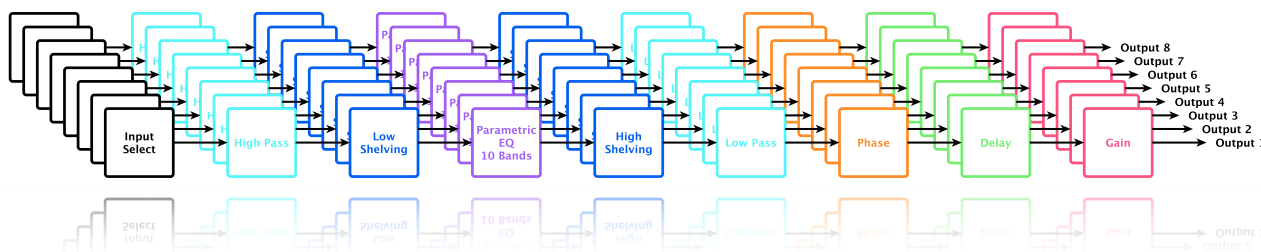
Wenn Du WiFi wieder einschalten willst, wiederholen den beschriebenen Vorgang beim nächsten Booten Deines freeDSP-auroras.

DSP-PLUGINS

Hinweis: Änderungen von Filtereinstellungen werden nur durch Drücken der Schaltfläche *Send* in den DSP übernommen. Drücken der Schaltfläche *Bypass* führt zu einem sofortigen Wechsel des Bypass-Status.

8CHANNELS

Das 8channels DSP-Plugin ist das Standard-DSP-Plugin für jeden neuen freeDSP-aurora. Es bietet acht Kanalzüge mit identischer Konfiguration.



Blockdiagramm des 8channels DSP-Plugins

Jeder Kanal beinhaltet:

- Eingangswahl
- Tiefenshelving und Höhenshelving
- Tief- und Hochpassfilter, je mit bis zu 48 dB/oct Flankensteilheit
- 10 Parametrische EQs
- Allpassfilter
- Polaritätsinversion
- Delay mit bis zu 100 ms pro Kanal
- Gain

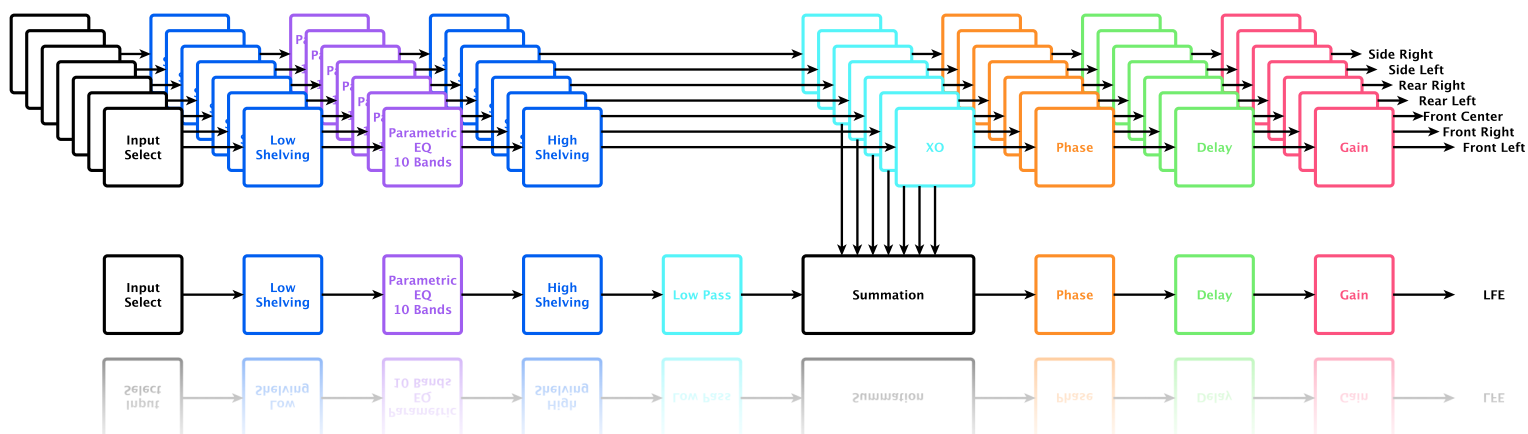
Hinweis: Alle analogen Eingänge werden zum USB-Audio-Port weitergeleitet und stehen daher am Computer zur Verfügung.

Hinweis: Im Filterblock Phase erfolgt die Polaritätsinversion unabhängig vom Bypass-Status.

HOME CINEMA 71

Das Homecinema71-DSP-Plugin ist ein Lautsprechermanagement für Dein Heimkino. Es besteht aus sieben Satellitenkanälen und einem Subwooferkanal.

Jeder Satellitenkanal enthält eine Frequenzweiche, die aus einem Hochpass und einem Tiefpassfilter besteht. Der Ausgang des Hochpassfilters wird an die folgenden Signalverarbeitungsblöcke des Kanals weitergeleitet, während der Ausgang des Tiefpassfilters in den Subwooferkanal gemischt wird.



Blockdiagramm des Homecinema71 DSP-Plugins

Jeder Satellitenkanal beinhaltet:

- Eingangswahl
- Tiefenshelving und Höhengshelving
- 10 Parametrische EQs
- Frequenzweiche mit Tiefpass und Hochpass, je bis zu 48 dB/oct Flankensteilheit
- Allpassfilter
- Polaritätsinversion
- Delay mit bis zu 100 ms pro Kanal
- Gain

Der Subwooferkanal beinhaltet:

- Eingangswahl
- Tiefenshelving und Höhengshelving
- 10 Parametrische EQs
- Tiefpass mit bis zu 48 dB/oct Flankensteilheit
- Zumischung der Tiefpassausgänge der Satellitenkanäle
- Allpassfilter
- Polaritätsinversion
- Delay mit bis zu 100 ms pro Kanal
- Gain

Hinweis: Alle analogen Eingänge werden zum USB-Audio-Port weitergeleitet und stehen daher am Computer zur Verfügung.

Hinweis: Im Filterblock Phase erfolgt die Polaritätsinversion unabhängig vom Bypass-Status.

Hinweis: Alle analogen Eingänge werden zum USB-Audio-Port weitergeleitet und stehen daher am Computer zur Verfügung.

Hinweis: Im Filterblock Phase erfolgt die Polaritätsinversion unabhängig vom Bypass-Status.

UPDATE DER FIRMWARE VIA USB

Dieses Kapitel führt Dich durch alle Schritte, um ein Firmwareupdate über eine USB-Verbindung durchzuführen. Das Update selbst wird durch ein Skript durchgeführt.

UPDATE VORBEREITEN

Für das Aktualisieren der Firmware benötigst Du ein USB2Serial-Modul basierend auf einem FTx232- oder CP2102N-Modul, z.B.

https://www.ftdichip.com/Products/Modules/DevelopmentModules.htm#FT2232H_Mini oder ähnlich. Bitte vergewissere Dich, daß Dein Modul mit einem Logikpegel von 3.3V arbeitet.

Module mit +5V Logikpegel können Deinen freeDSP-Aurora beschädigen.

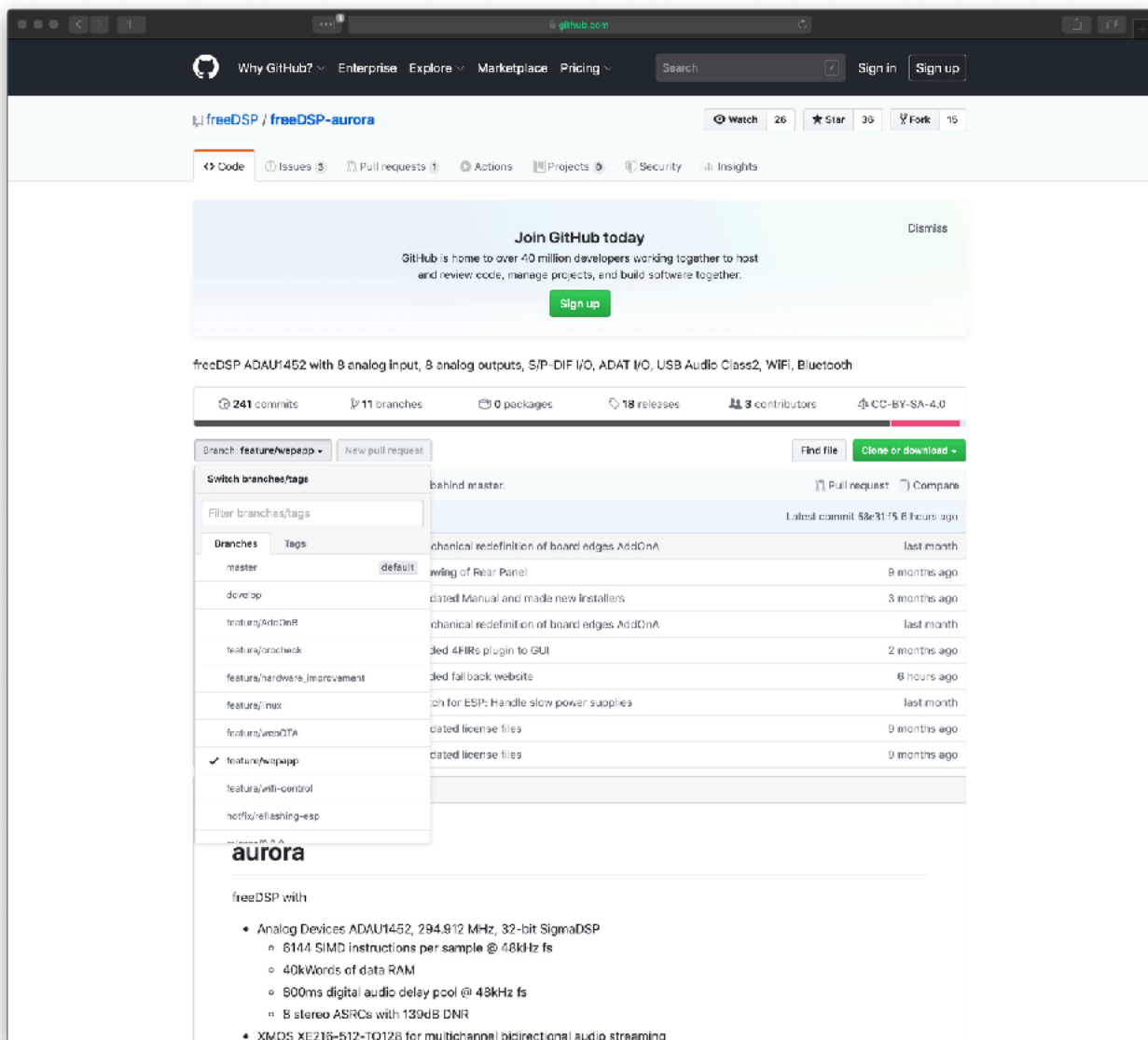
Ggfs. Musst Du noch einen Treiber für Dein USB2Serial-Modul installieren. Bitte lies hierzu das Handbuch Deines Moduls.

Wenn Du ein Update von Version 2.x.x ausführen willst, exportiere bitte zunächst Deine Presets, damit Du diese nach dem Update wieder importieren kannst.

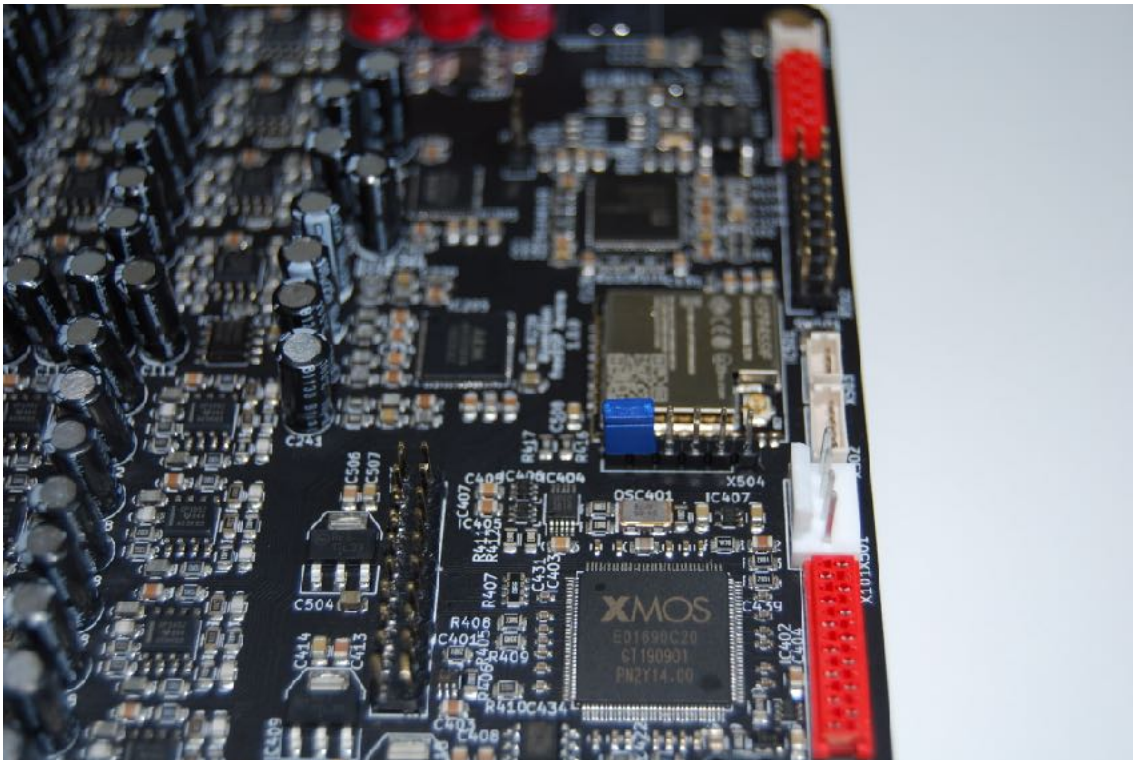
FIRMWARE HOCHLADEN

Um eine neue Firmware auf Deinen freeDSP-Aurora hochzuladen, gehe wie folgt vor:

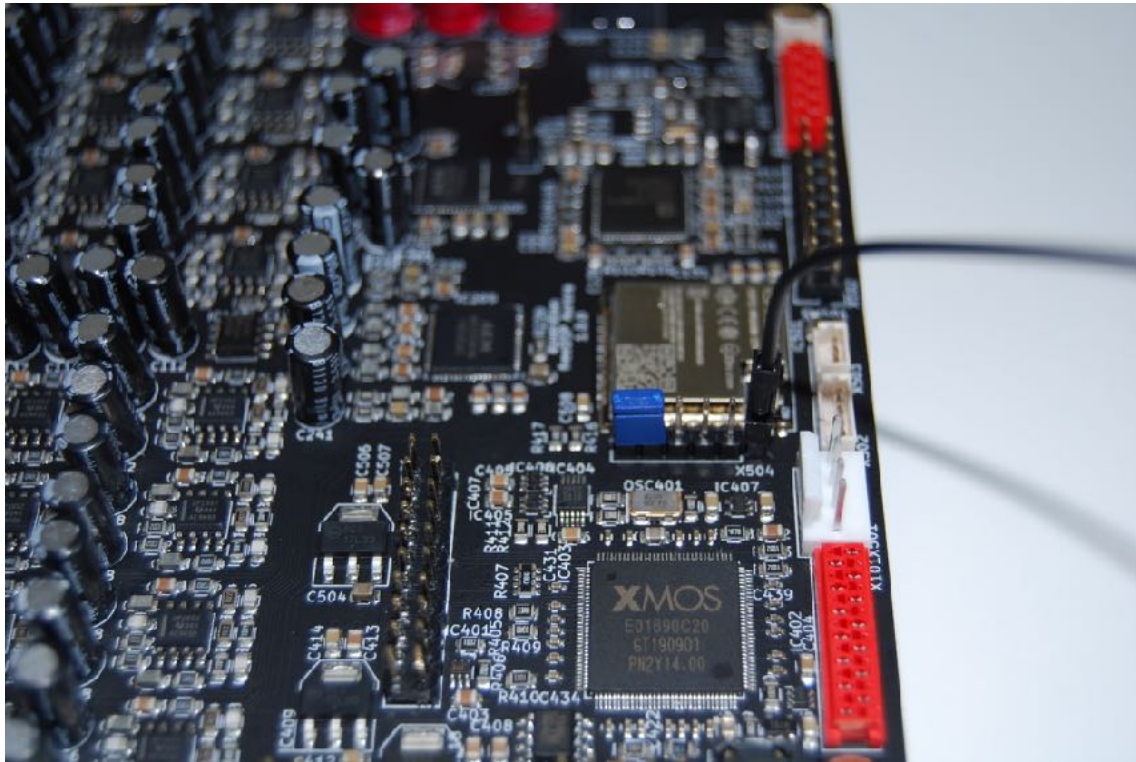
1. Lade das neueste Release von github: <https://github.com/freeDSP/freeDSP-aurora>
Wenn Du eine Alpha- oder Betaversion (Preview-Versionen) installieren möchtest, musst Du eventuell in den entsprechenden Featurezweig wechseln, indem Du diesen im Dropdown-Menu Branch auswählst, z.B. feature/develop und anschliessend auf *Clone or download* klickst und *Download ZIP* auswählst.



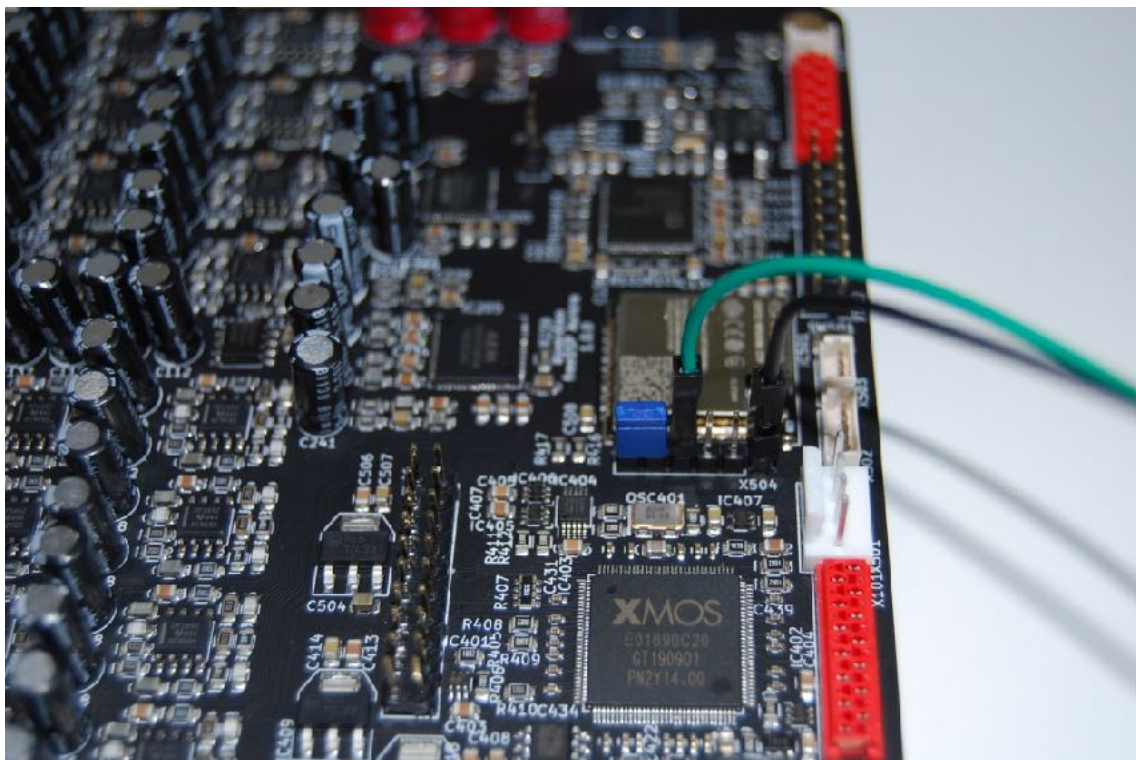
2. Entpacke die heruntergeladene zip-Datei (sofern Dein Computer dies nicht selbstständig erledigt).
3. Schalte Deinen freeDSP-aurora aus.
4. Installiere einen Jumper oder stelle eine Verbindung zwischen Pin 5 und 6 von X504 her. Das Update-Tool wird Dich an diesen Jumper erinnern.



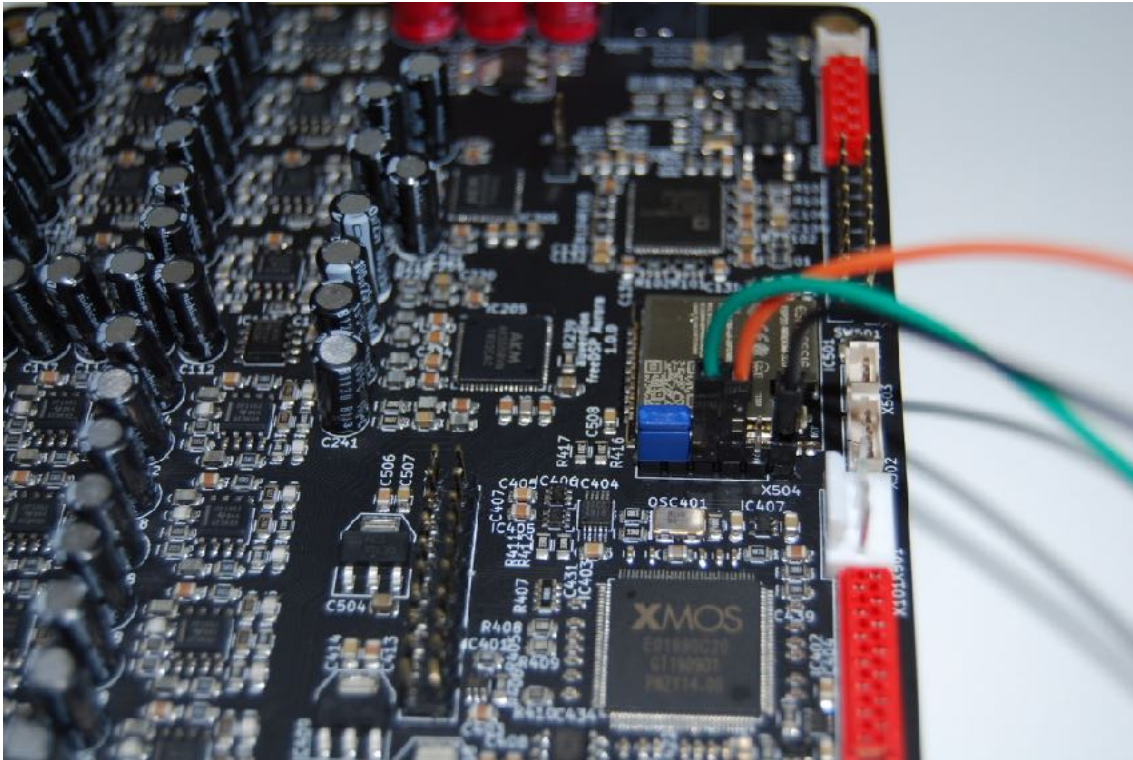
5. Verbinde GND Deines USB2Serial-Moduls mit Pin 1 von X504.



6. Verbinde TXD Deines USB2Serial-Moduls mit Pin 4 von X504.



7. Verbinde RXD Deines USB2Serial-Moduls mit Pin 3 von X504.



8. Verbinde Dein USB2Serial-Modul mit Deinem Computer.

9. Schalte freeDSP-Aurora ein.

10. Öffne ein Terminal (Eingabeaufforderung) and wechsele in das Skript-Verzeichnis durch Eingabe von

```
cd <path_to_repository>/SOURCES/WEBAPP/ESP32/updater
```

11. Unter macOS kann es sein, dass Du das Updateskript ausführbar machen musst. Gibt dazu ein:

```
chmod +x update.sh
```

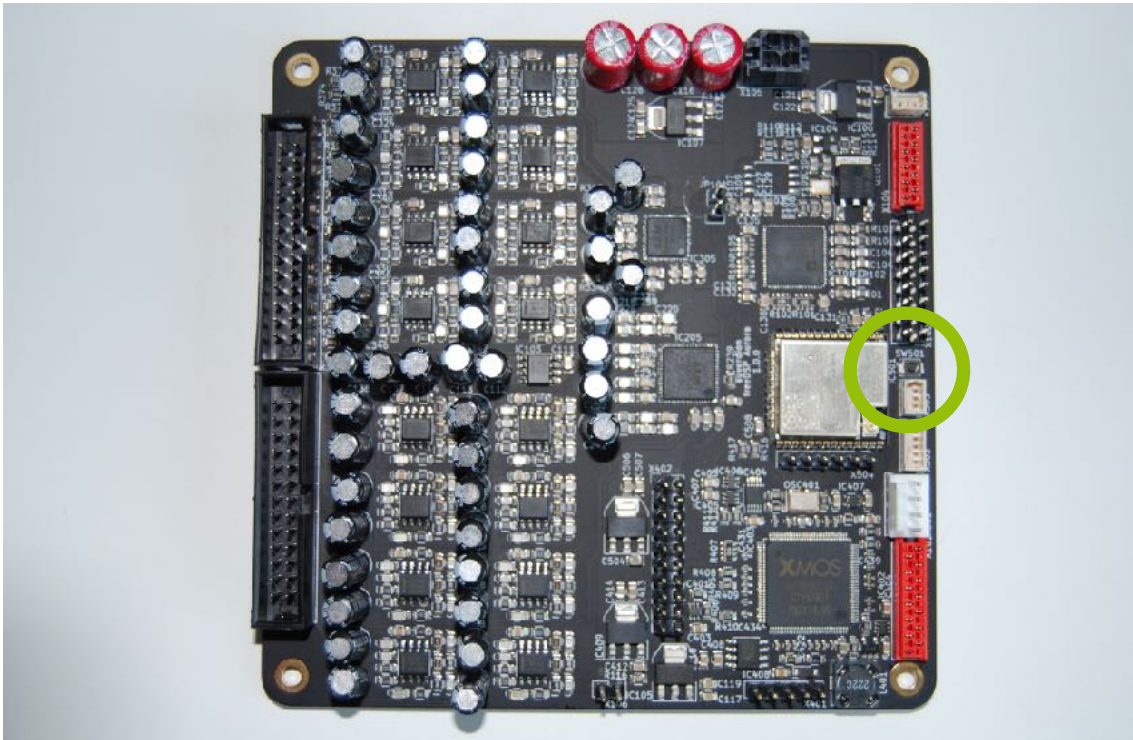
12. Unter macOS starte das Skript mit `./update.sh <your_com_port>`.

Dabei musst Du `<your_com_port>` durch den Namen Deines USB2Serial-Adapters ersetzen, z.B. `/dev/cu.usbserial-FTRXGG930`.

13. Unter Windows gibts Du `update.bat <your_com_port>` ein.

Dabei musst Du `<your_com_port>` durch den Namen Deines USB2Serial-Adapters ersetzen, z.B. `COM3`.

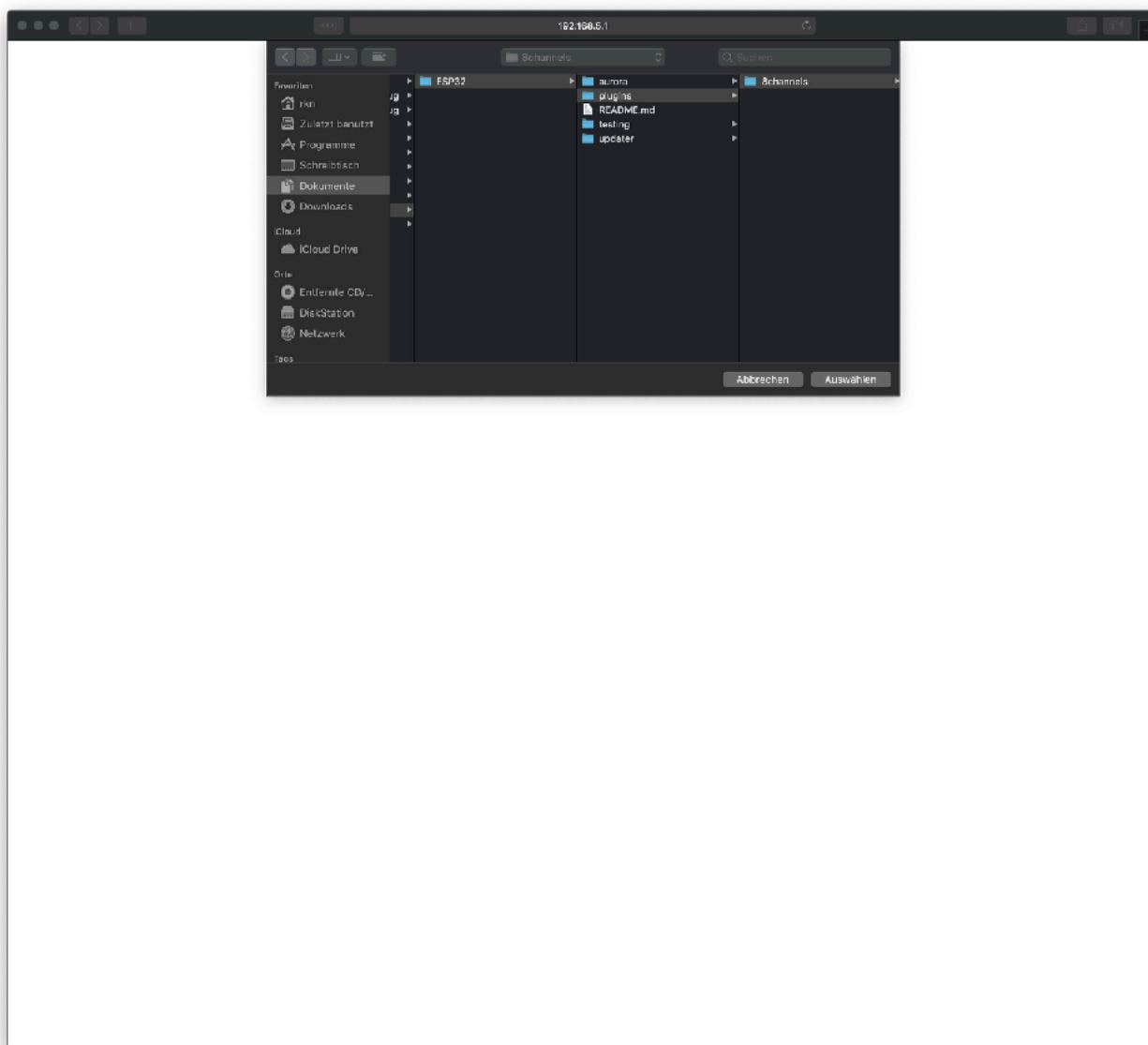
14. Folge nun den Anweisungen auf dem Bildschirm. Das Updateskript wird Dich zweimal fragen, den Taster SW501 kurz zu drücken und wieder loszulassen. Diesen Schalter findest Du hier:



- 15. Nach erfolgreichem Update entferne den Jumper von X504 und schalte Deinen freeDSP-Aurora einmal aus und wieder an.
- 16. Verbinde nun Deinen Computer mit dem Access Point AP-freeDSP-aurora.
- 17. Öffne eine Webbrowser und gib die IP-Adresse 192.168.5.1 ein.



18. Klicke nun auf *Dateien auswählen* und wähle das Verzeichnis mit Deinem Plugin aus. Wichtig: Bitte wähle nur das Verzeichnis, nicht eine Datei in dem Verzeichnis. Du findest die Plugins im Verzeichnis `<path_to_repository>/SOURCES/WEBAPP/plugins`



19. Es wird das gewählte Plugin installiert.
20. Nach erfolgreichem Update startest Du Deinen freeDSP-Aurora neu, verbindest Dich mit dem Access Point AP-freeDSP-aurora und gibst die Adresse 192.168.5.1 in Deinem Webbrowser ein. Du siehst nun das Webinterface Deines gewählten Plugins und kannst damit beginnen, freeDSP-Aurora für Deine Anwendung zu konfigurieren.

UPDATE DER FIRMWARE ÜBER WEBOTA

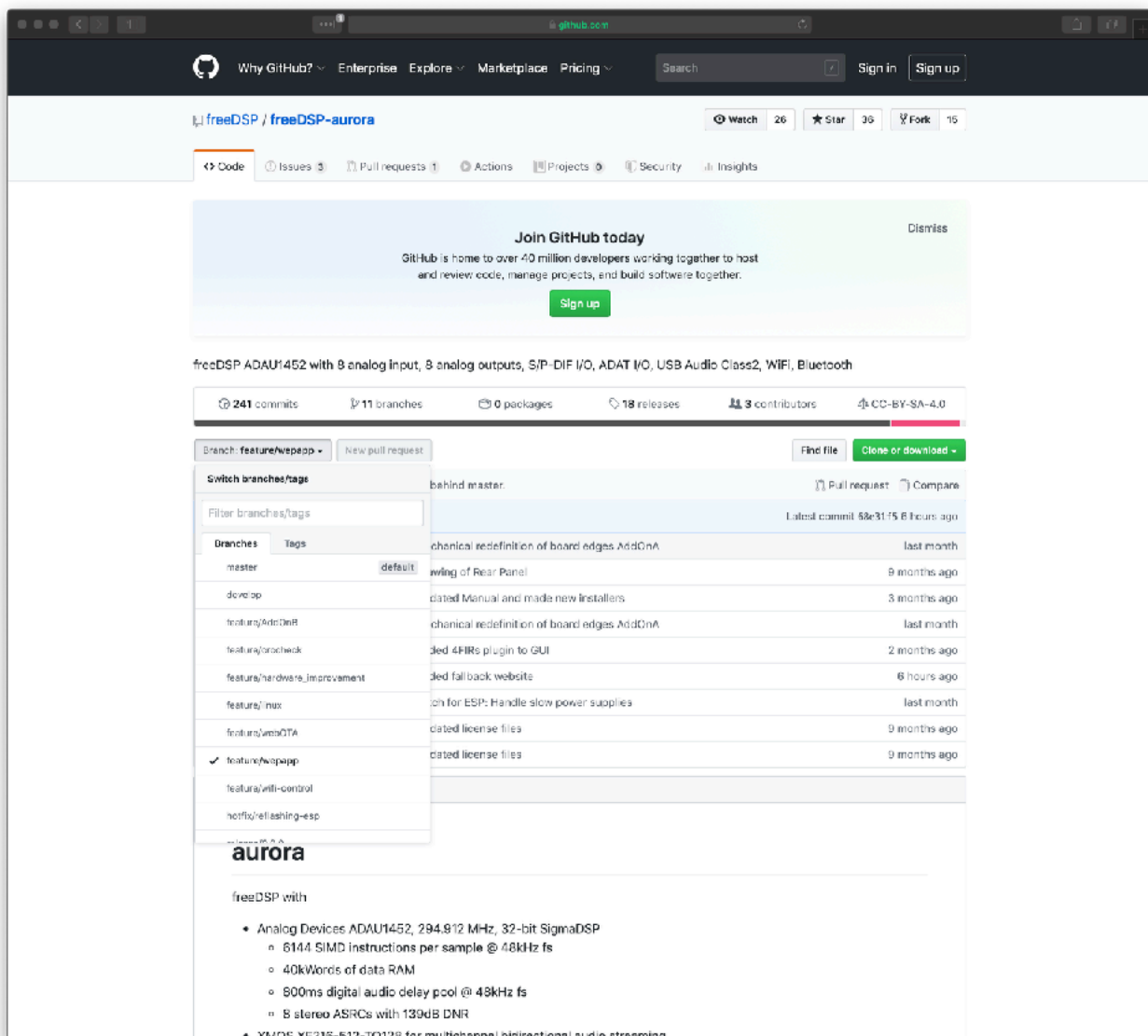
Neben dem Update über USB kannst Du die Firmware Deines freeDSP-aurora auch drahtlos per webOTA aktualisieren. Dieses Kapitel führt Dich durch alle Schritte zur Durchführung eines Firmware-Updates. Es ist keine zusätzliche Software erforderlich.

Wenn Du ein Update von Version 2.x.x ausführen willst, exportiere bitte zunächst Deine Presets, damit Du diese nach dem Update wieder importieren kannst.

HOCHLADEN DER FIRMWARE

Du kannst die Firmware Deines freeDSP-aurora-Boards über die webOTA-Schnittstelle aktualisieren, indem Du diese Schritte ausführst:

1. Lade das neueste Release von github: <https://github.com/freeDSP/freeDSP-aurora>
Wenn Du eine Alpha- oder Betaversion (Preview-Versionen) installieren möchtest,



musst Du eventuell in den entsprechenden Featurezweig wechseln, indem Du diesen im Dropdown-Menü Branch auswählst, z.B. feature/develop und anschliessend auf *Clone or download* klickst und *Download ZIP* auswählst. Die heruntergeladene ZIP-Datei musst Du noch entpacken, falls Dein Computer das nicht selbständig macht.

2. Verbinde Deinen Computer mit dem WiFi-Access-Point *AP-freeDSP-aurora*.
3. Öffne einen Webbrowser und gib die URL <http://192.168.5.1/webota> ein.
4. Alternativ kannst Du Deinen Computer mit dem gleichen lokalen WiFi-Netzwerk verbinden, mit dem auch Dein freeDSP-Aurora verbunden ist, und die IP 192.168.5.1 durch die IP ersetzen, die Dein Board von Deinem Router erhalten hat.
5. Klicke auf die Schaltfläche, um die Firmware-Binärdatei von Ihrer Festplatte auszuwählen. Der Dateiname der Firmware ist üblicherweise `aurora.ino.esp32.bin`. Die Firmware auf dem neuesten Stand findest Du in `<path_to_repository>/SOURCES/WEBAPP/ESP32/updater`
6. Sobald Du eine Datei ausgewählt hast wird die neue Firmware auf Dein Board hochgeladen. Nach dem erfolgreichen Update erhältst Du eine Benachrichtigung und Dein freeDSP-aurora-Board wird anschliessend automatisch neu gestartet.
7. Verbinde Dich mit dem Access Point AP-freeDSP-aurora und gebe <http://192.168.5.1/fallback> im URL-Feld Deines Browsers ein.
8. Installiere nun das Plugin neu.
9. Dein freeDSP-aurora ist nun auf dem neuesten Stand.

HAFTUNGSAUSSCHLUSS

Alle Produkte, Produktspezifikationen und Daten können ohne Vorankündigung geändert werden, um die Zuverlässigkeit, Funktion oder das Design zu verbessern.

Auverdion, seine Tochtergesellschaften, Vertreter und Mitarbeiter sowie alle Personen, die in seinem oder ihrem Namen handeln, lehnen jegliche Haftung für Fehler, Ungenauigkeiten oder Unvollständigkeiten ab, die in einem Datenblatt, Handbuch, einer Anwendungsnotiz oder einem anderen Dokument zu einem Produkt enthalten sind.

Diese Baugruppe ist nur für den Einsatz in Musikwiedergabegeräten vorgesehen. Es werden keine Angaben zur Eignung für andere Zwecke gemacht. Sofern nicht anders angegeben, beziehen sich die angegebenen Spezifikationen nur auf diese Baugruppe. Die Verantwortung für die Überprüfung der Leistung, Sicherheit, Zuverlässigkeit und Einhaltung der gesetzlichen Normen von Endprodukten mit dieser Baugruppe liegt beim Hersteller des Endprodukts.

Auverdion gibt keine ausdrücklichen oder stillschweigenden Garantien in Bezug auf seine Funktionalität, Funktionsfähigkeit oder Nutzung, einschließlich, aber nicht beschränkt auf stillschweigende Garantien der Marktgängigkeit, der Eignung für einen bestimmten Zweck oder Rechtsverletzung. Wir lehnen ausdrücklich jegliche Haftung für direkte, indirekte, Folge-, Neben- oder Sonderschäden ab, einschließlich, aber nicht beschränkt auf Umsatzeinbußen, entgangenen Gewinn, Verluste infolge von Betriebsunterbrechungen oder Datenverlust, unabhängig von der Art der Klage oder der Rechtstheorie, nach der die Haftung geltend gemacht werden kann, selbst wenn wir über die Möglichkeit oder Wahrscheinlichkeit solcher Schäden informiert wurden.

Die Verwendung von Auverdion-Produkten in lebenserhaltenden Geräten oder Geräten, deren Ausfall erwartbar zu Verletzungen oder zum Tod führen kann, ist nicht zulässig.

GARANTIE

Auverdion garantiert, dass freeDSP-aurora für die Dauer von 12 Monaten ab Lieferdatum frei von allen nachweisbaren Material- und Produktionsfehlern ist. Alle Schäden, die durch falsche oder unsachgemäße Bedienung, falschen Anschluss, unsachgemäßen oder undokumentierten Gebrauch, Modifikation oder Veränderung der Platine in irgendeiner Weise verursacht werden, sind von der Garantie ausgeschlossen.

REGULATORISCHE INFORMATIONEN

Das Produkt entspricht den grundlegenden Anforderungen der relevanten EU-Richtlinien sowie der Richtlinie 2011/65/EU (RoHS) und der Richtlinie 2004/108/EU (EMC) und der Richtlinie 2014/53/EU (RED).

Eine Kopie der vollständigen Konformitätserklärung kann per Post angefordert werden.

LIZENZEN

The U8g2lib code (<http://code.google.com/p/u8g2/>) is licensed under the terms of the new-bsd license (two-clause bsd license). See also: <http://www.opensource.org/licenses/bsd-license.php>

=====
===== BSD License for U8g2lib Code =====

Universal 8bit Graphics Library (<http://code.google.com/p/u8g2/>)

Copyright (c) 2016, olikraus@gmail.com
All rights reserved.

Redistribution and use in source and binary forms, with or without modification,
are permitted provided that the following conditions are met:

* Redistributions of source code must retain the above copyright notice, this list
of conditions and the following disclaimer.

* Redistributions in binary form must reproduce the above copyright notice, this
list of conditions and the following disclaimer in the documentation and/or other
materials provided with the distribution.

THIS SOFTWARE IS PROVIDED BY THE COPYRIGHT HOLDERS AND CONTRIBUTORS "AS IS" AND ANY EXPRESS OR IMPLIED WARRANTIES, INCLUDING, BUT NOT LIMITED TO, THE IMPLIED WARRANTIES OF MERCHANTABILITY AND FITNESS FOR A PARTICULAR PURPOSE ARE DISCLAIMED. IN NO EVENT SHALL THE COPYRIGHT HOLDER OR CONTRIBUTORS BE LIABLE FOR ANY DIRECT, INDIRECT, INCIDENTAL, SPECIAL, EXEMPLARY, OR CONSEQUENTIAL DAMAGES (INCLUDING, BUT NOT LIMITED TO, PROCUREMENT OF SUBSTITUTE GOODS OR SERVICES; LOSS OF USE, DATA, OR PROFITS; OR BUSINESS INTERRUPTION) HOWEVER CAUSED AND ON ANY THEORY OF LIABILITY, WHETHER IN CONTRACT, STRICT LIABILITY, OR TORT (INCLUDING NEGLIGENCE OR OTHERWISE) ARISING IN ANY WAY OUT OF THE USE OF THIS SOFTWARE, EVEN IF ADVISED OF THE POSSIBILITY OF SUCH DAMAGE.

The IRremote Arduino Library code (<https://github.com/z3t0/Arduino-IRremote>) is licensed under the terms of the GNU LESSER GENERAL PUBLIC LICENSE, Version 2.1, February 1999

IRremote Arduino Library code (<https://github.com/z3t0/Arduino-IRremote>)

Copyright 2009–2012 Ken Shirriff

NÜTZLICHE WEBLINKS

Bitte besuchen Sie <https://github.com/freeDSP/freeDSP-AURORA> für Updates, Bugfixes und neue DSP-Plugins.

Die Entwicklungsgeschichte von freeDSP-aurora:

<https://www.diy-hifi-forum.eu/forum/showthread.php?15019-Verst%E4rkermodul-mit-DSP-600W-1-4Kan%E4le-low-budget-high-quality>

FreeDSP-aurora auf diyaudio.com:

<https://www.diyaudio.com/forums/digital-line-level/334055-freedsp-aurora-dsp-8-os-usb-audio-dif-adat-bluetooth-wifi-contro.html>

Das freeDSP-Projekt:

<http://www.freedsp.cc>

Verbindung mit einem WiFi Access Point unter iOS:

<https://support.apple.com/en-us/HT202639>

Verbindung mit einem WiFi Access Point unter macOS:

<https://support.apple.com/en-us/HT201735>

Verbindung mit einem WiFi Access Point unter Windows 7/10:

<https://ittutorials.net/microsoft/windows-7/how-to-connect-to-a-wireless-access-point-in-windows-7/>

Viel Spaß mit Deinem freeDSP-aurora!